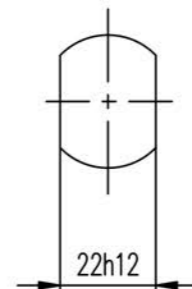
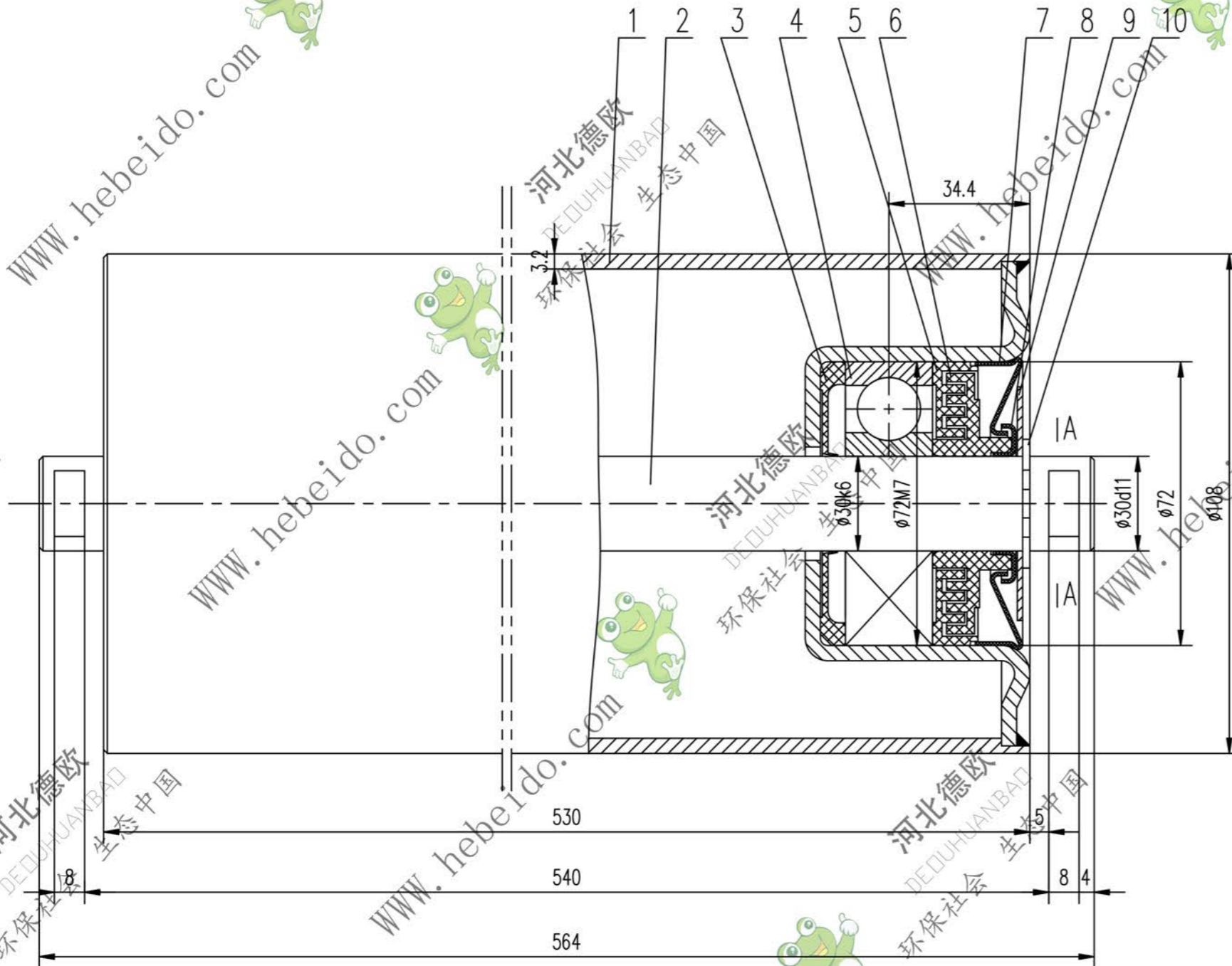


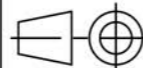
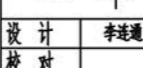

标记	文件号	修改内容	签名	日期



技术要求

1. 装配时，在轴承前后油室内应加满，在密封槽及轴承内应加1/2空间的托辊专用润滑脂。
2. 其它技术要求应当符合《带式输送机技术条件》GB10595-89中的相关规定。

10	JB/ZQ4342-86	挡圈	30	2	成品	0.005	0.010	
9	II GP2405-8	挡板		2	Q235-A	0.02	0.04	借用
8	II GP2405-7	外挡圈		2	08F	0.02	0.04	借用
7	II GP2405-6	内挡圈		2	08F	0.052	0.104	借用
6	II GP2405-5	外密封圈		2	尼龙1010	0.017	0.034	借用
5	II GP2405-4	内密封圈		2	尼龙1010	0.023	0.046	借用
4	GB276-89	轴承	4G306	2	成品	0.35	0.70	
3	II GP2405-3	密封圈		2	尼龙6	0.014	0.028	借用
2	II GP2406-2	轴		1	20	3.13	3.13	
1	II GP2406.1	辊体		1	铸件	5.357	5.357	
序号	代号	名称	数量	材料	单重	总重	重量(kg)	附注

		合同号	DT GP2406	
		普通辊子		图样标记
设计	李连通	工艺会审		重量 kg
校对		批准	秦海波	9.47
复核	刘飞	图形输入		比例
标准化		日期		1:1
部件				共 页
				第 页