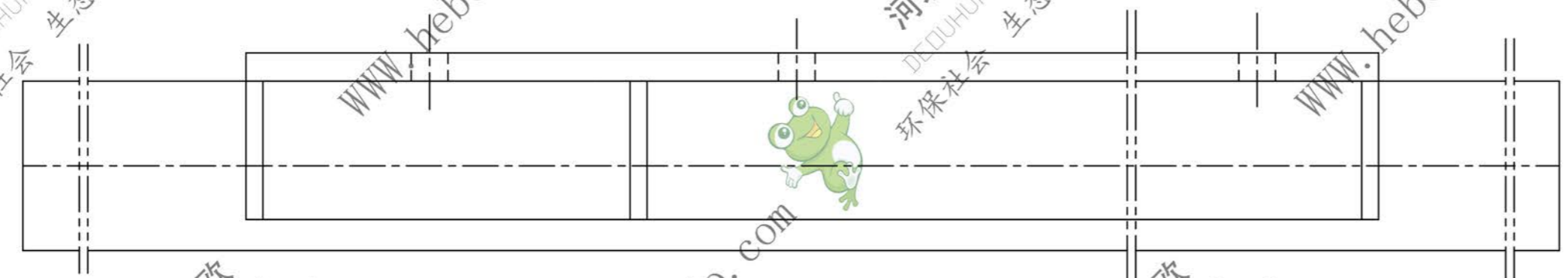
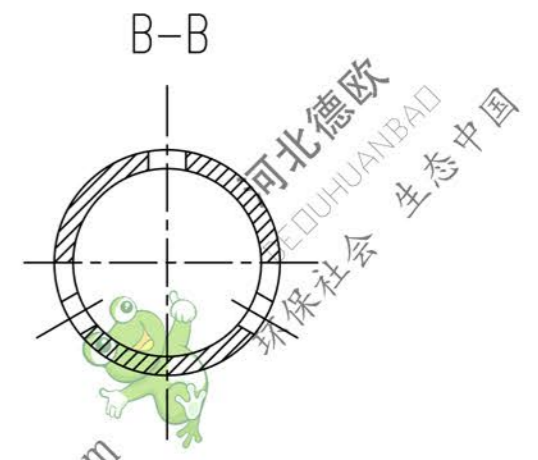
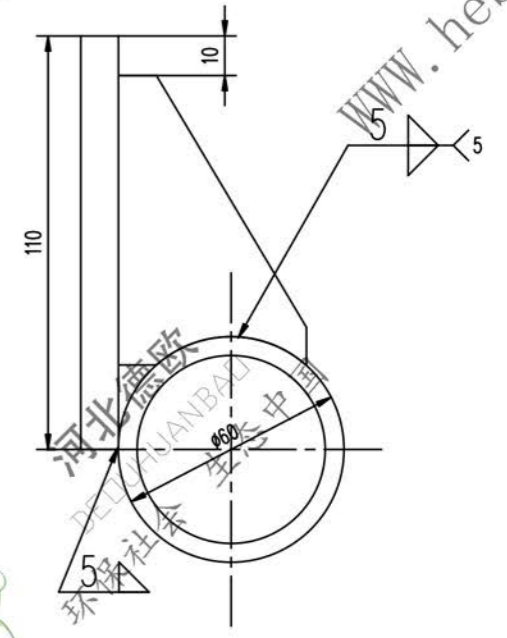
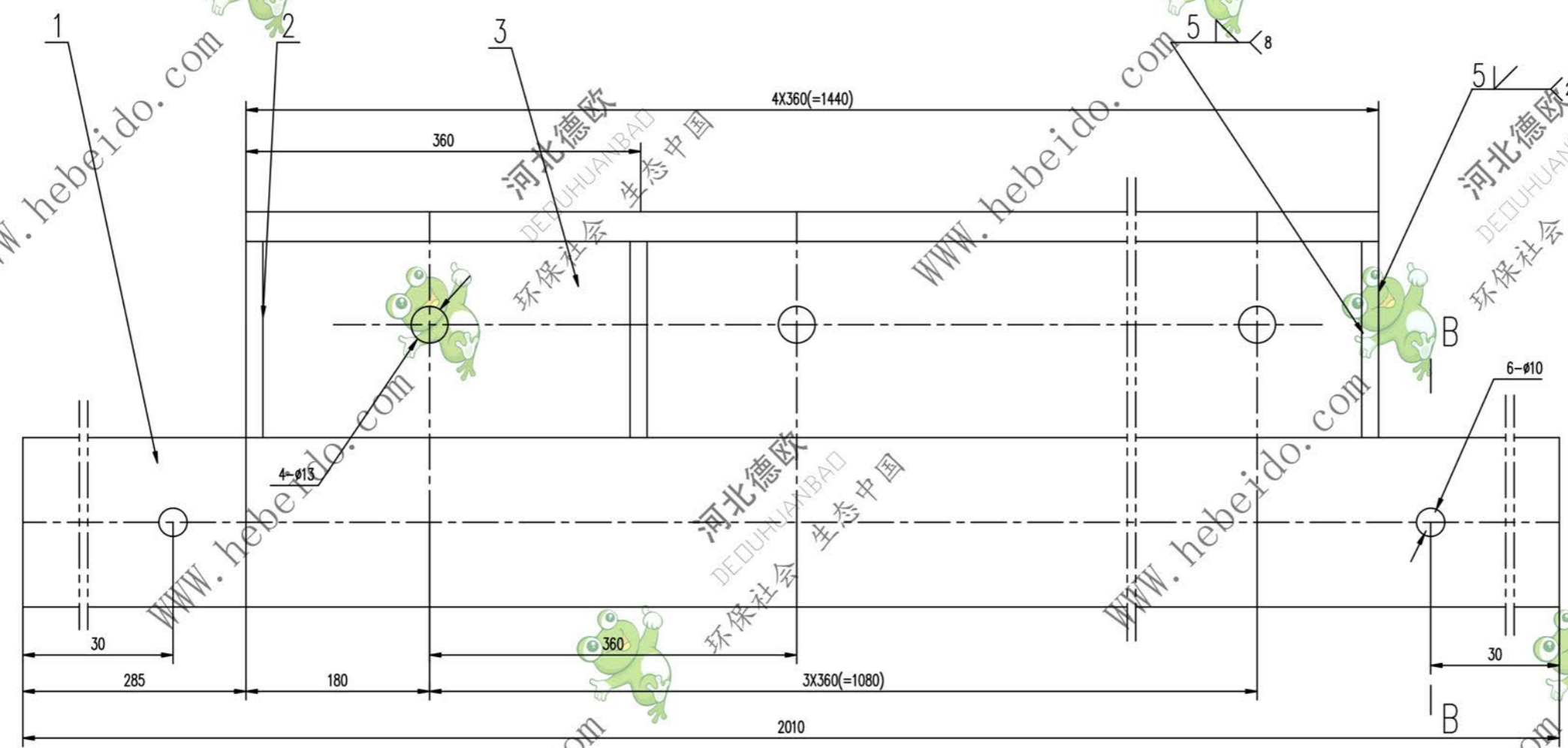


CODE

标记	文件号	修改内容	签名	日期



图形输入	FILE
A3 图纸文件名	

序号	代号	名称	数量	材料	单重	总重	附注
3	II06E1.5-2	钢板 10	1	Q235-A	12.43	12.43	
2	II01E1.5-1	筋板 δ10	5	Q235-A	0.08	0.4	借用
1	YB231-70	钢管φ60X5-2010	1	Q235-A	14.1	14.1	

设计	李建通	工艺会审	
校对		批准	秦海波
复核	叶	日期	
标准化检查			

清扫架

II06E1.5		
图样标记	重量 kg	比例
	26.9	
德欧环保 DEOUHUANBAD 环保社会 生态中国		共 页 第 页