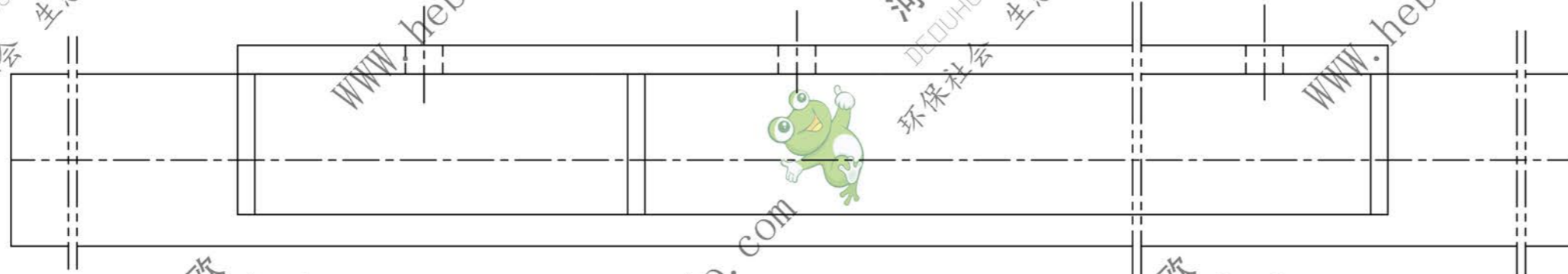
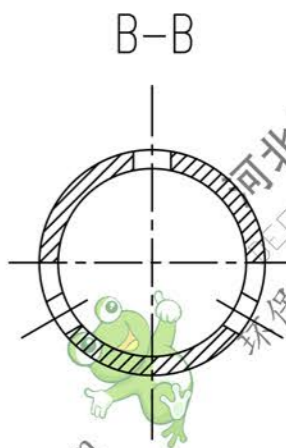
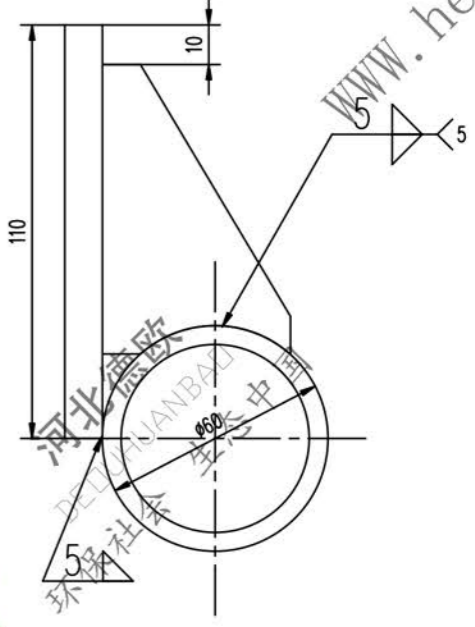
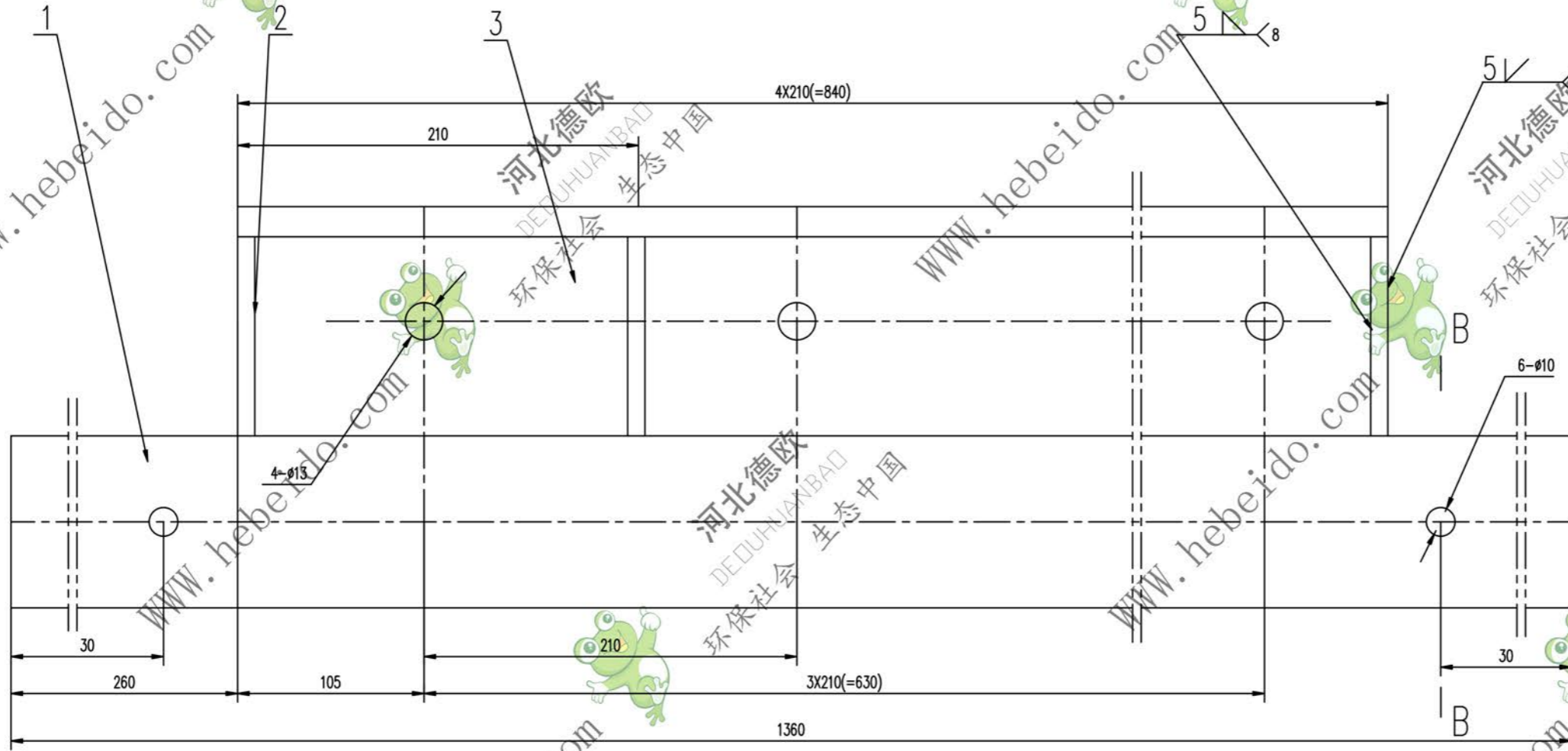


CODE

标记	文件号	修改内容	签名	日期



图形输入	输入校对	FILE
A3	图纸文件名	

序号	代号	名称	数量	材料	单重	总重	附注
3	II03E1.5-2	钢板 10	1	Q235-A	7.25	7.25	
2	II01E1.5-1	筋板 δ10	5	Q235-A	0.08	0.4	借用
1	YB231-70	钢管φ60X5-1360	1	Q235-A	9.22	9.22	
					重量(kg)		

设计	李建通	工艺会审	
校对		批准	秦海波
复核	张	日期	
标准化检查			

合同号	
清打扫架	
部件	

II03E1.5		
图样标记	重量 kg	比例
	16.87	
共	页	
第	页	

