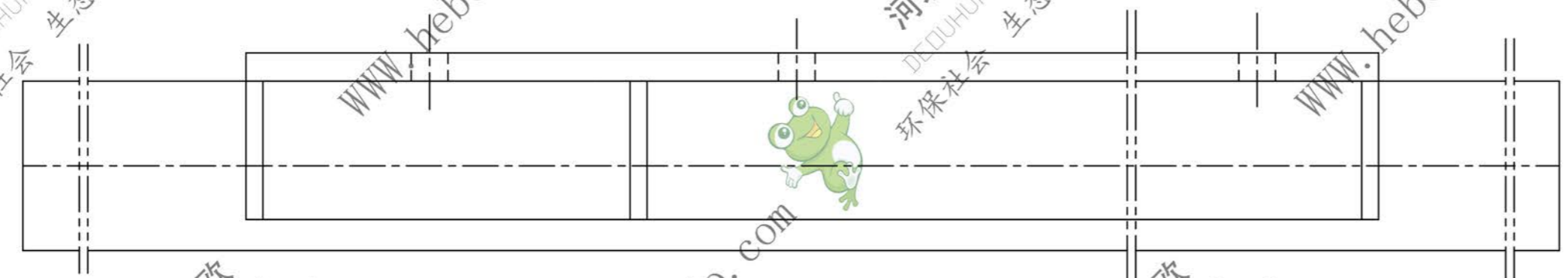
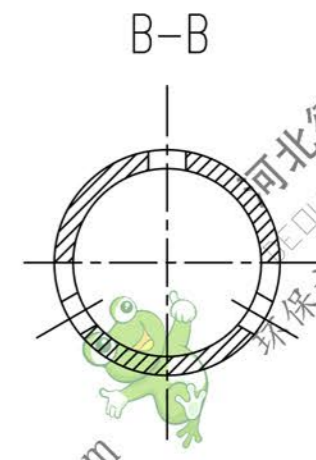
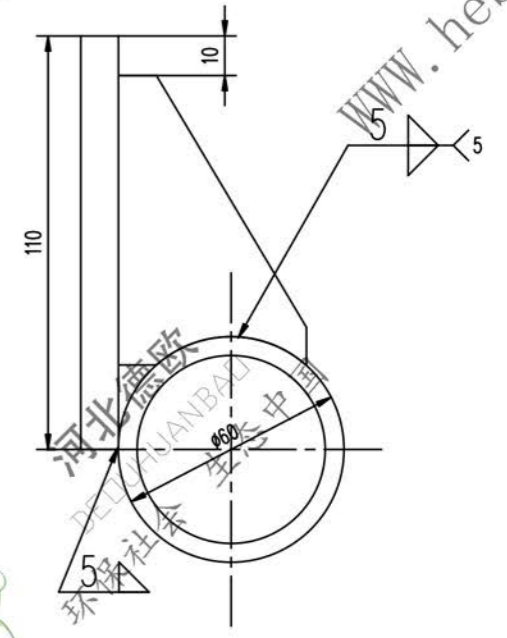
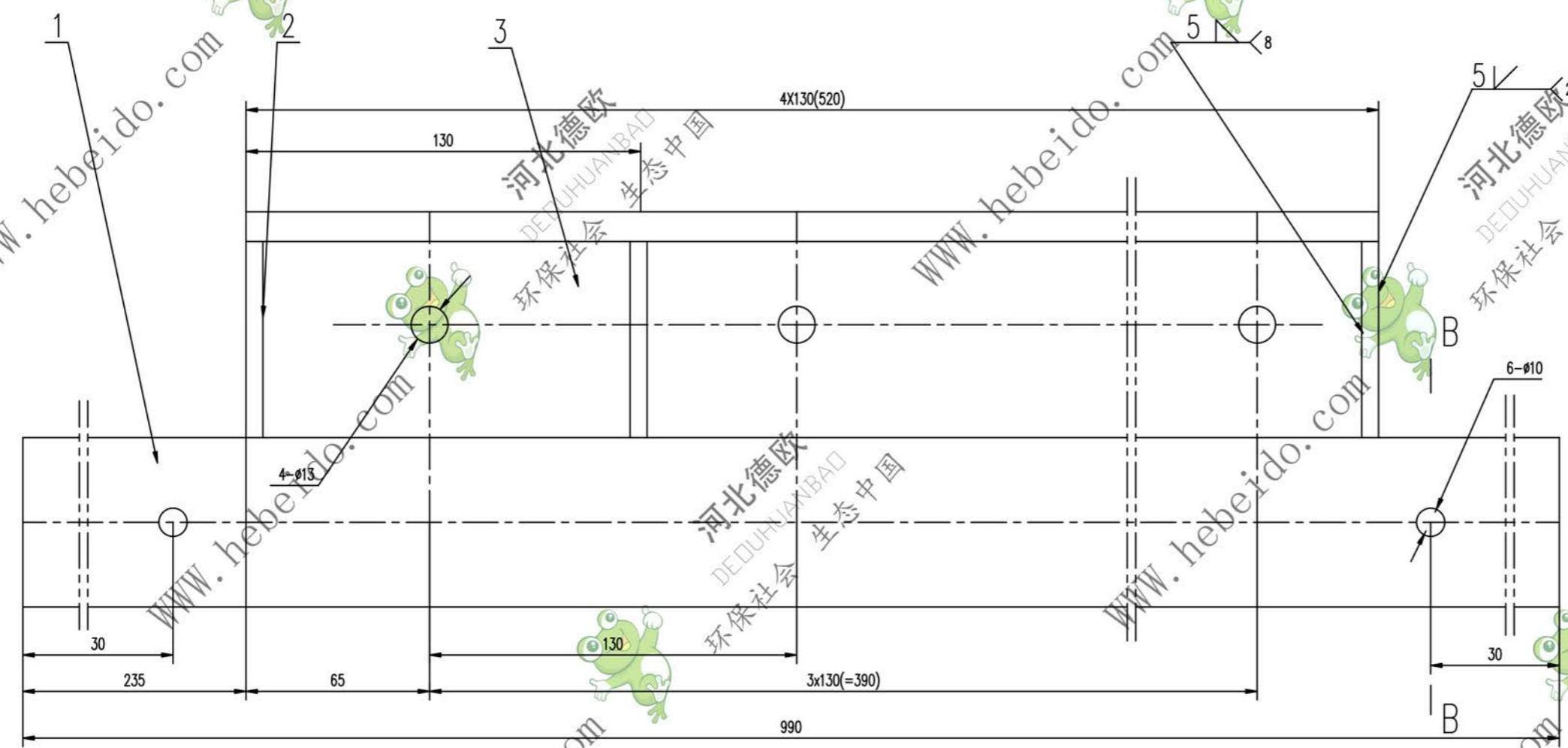


CODE

标记	文件号	修改内容	签名	日期



图形输入	输入校对	FILE
A3	图纸文件名	

序号	代号	名称	数量	材料	单重	总重	附注
3	II01E1.5-2	钢板	1	Q235-A	4.49	4.49	
2	II01E1.5-1	筋板	5	Q235-A	0.08	0.4	
1	YB231-70	钢管φ60X5-990	1	Q235-A	6.7	6.7	

设计	李连通	工艺会审	
校对		批准	秦海斌
复核	刘飞	日期	
标准化检查			

合同号	
清架	
部	
件	

II01E1.5		
图样标记	重量 kg	比例
	11.6	
共	页	
第	页	

