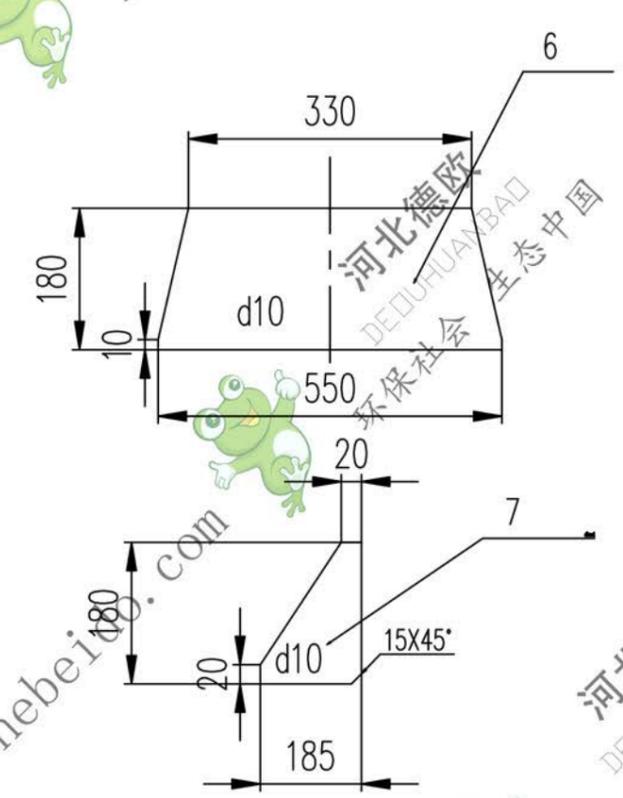
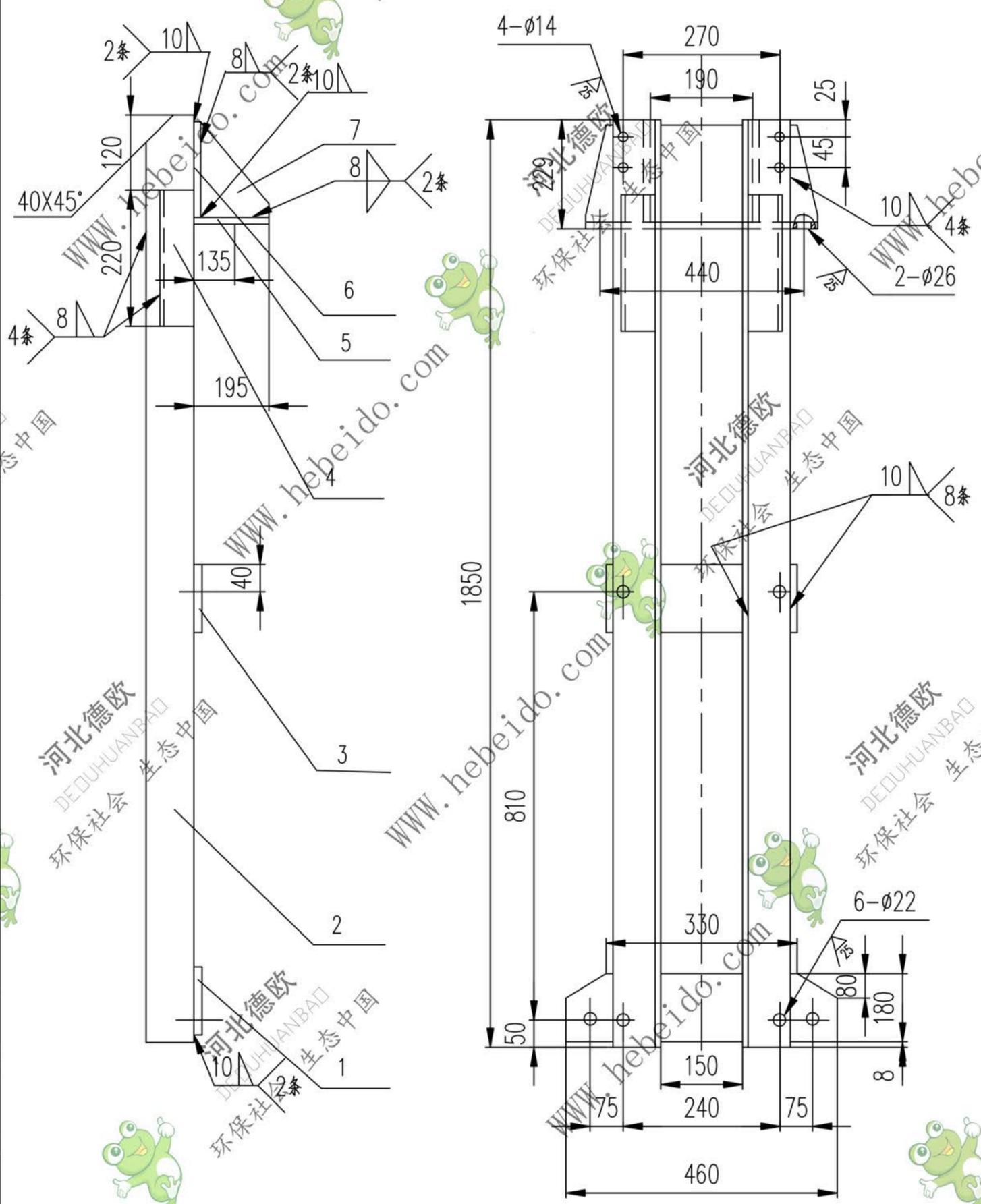


CODE

标记	文件号	修改内容	签名	日期



技术要求
所有下料周边均为 100°

序号	代号	名称	数量	材料	单重	总重	附注
					重量 (kg)		
7		钢板 80	2	Q235-A	1.57	3.14	
6		钢板 80	1	Q235-A	6.22	6.22	
5		钢板 10X195X550	1	Q235-A	10.1	10.1	
4		角钢 70X70X8-220	2	Q235-A	1.84	3.68	
3		钢板 12X100X330	1	Q235-A	2.83	2.83	
2		角钢 90X90X10-1850	2	Q235-A	24.93	49.86	
1		钢板 82	1	Q235-A	6.69	6.69	

设计		李廷通		工艺会审			
校对				批准		秦海波	
复核		刘飞		日期			
图形输入		A3		图纸文件名		FILE	

合同号			II06D2125.2		
支架			图样标记		
重量 kg			82.52		
比例					
共 页			第 页		

