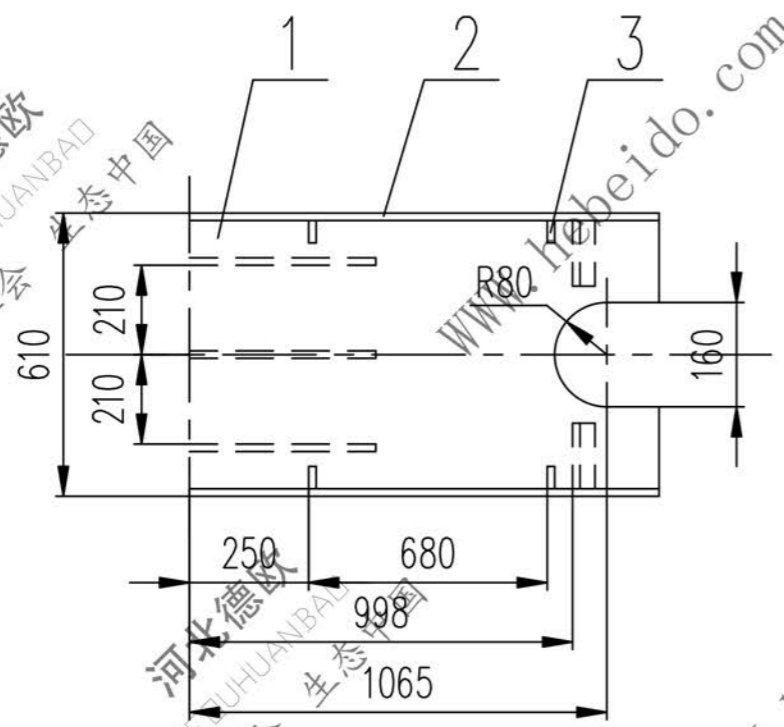
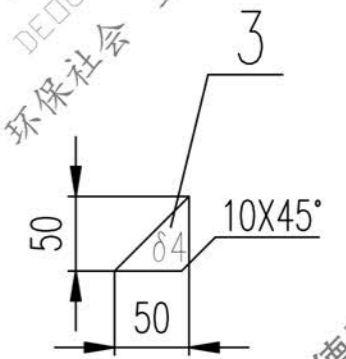
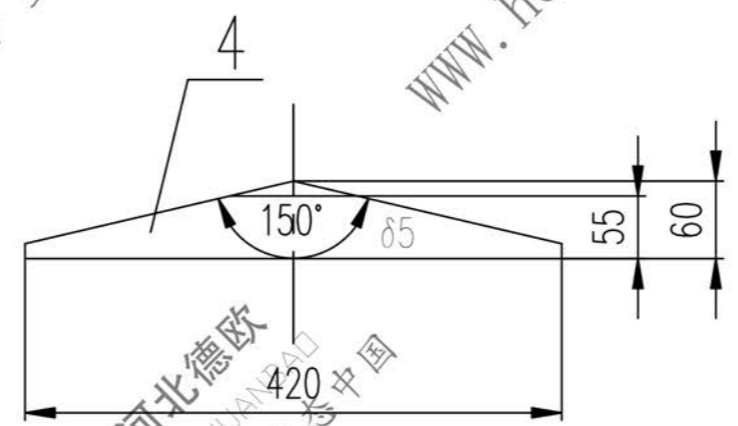
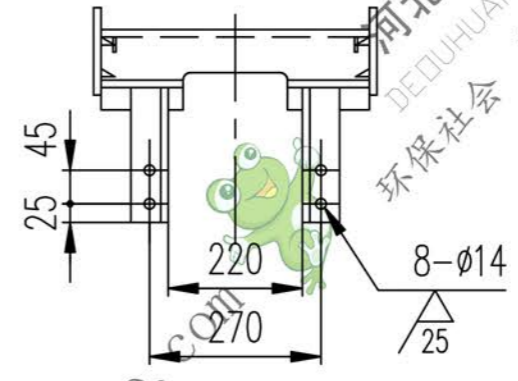
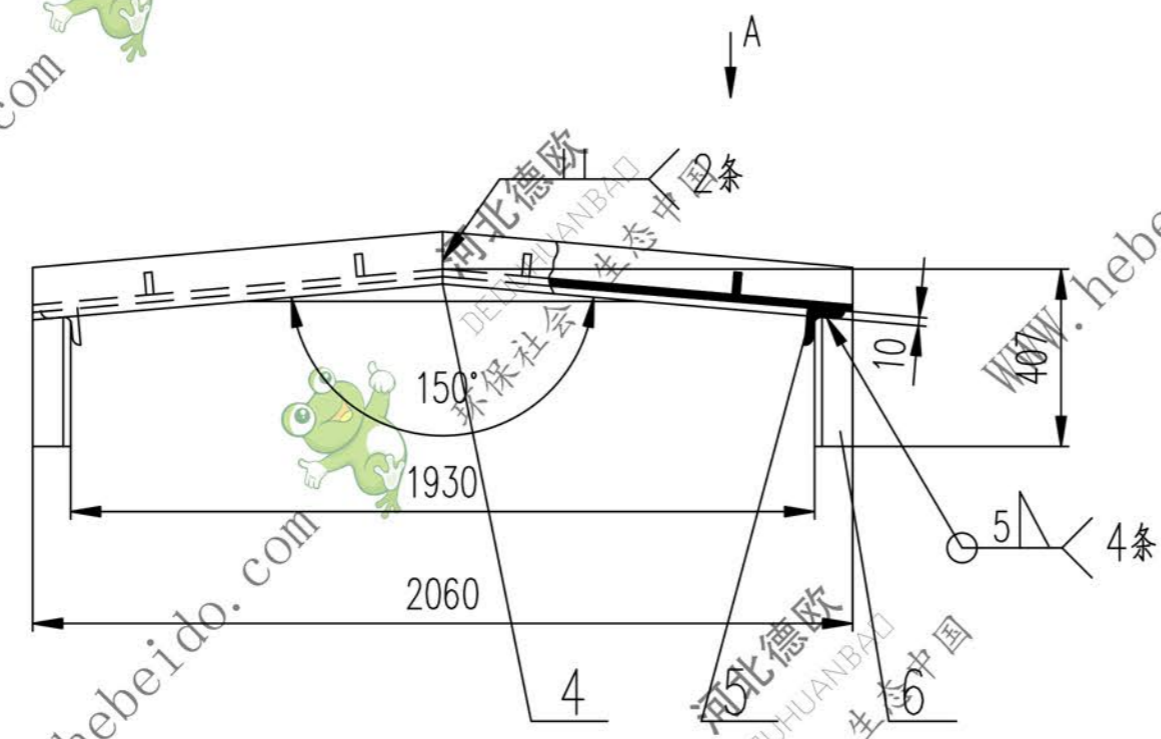


CODE

标记	文件号	修改内容	签名	日期



技术要求

1. 未注焊缝为3△。
2. 所有下料周边均为100°。
3. 件1折弯内圆角为R10。

序号	代号	名称	数量	材料	单重	总重	附注
6		角钢 50X50X5-150	4	Q235-A	0.57	2.28	
5		角钢 50X50X5-225	4	Q235-A	0.85	3.40	
4		钢板 δ5	3	Q235-A	0.49	1.47	
3		钢板 δ4	8	Q235-A	0.04	0.32	
2		扁钢 5X70-1084	4	Q235-A	2.98	11.92	
1		钢板 4X600X2132	1	Q235-A	39.91	39.91	

合同号		II05D2105.1	
设计		图样标记	重量 kg
校对		59.30	
工艺会审		比例	
批准		共 页	
日期		第 页	

图形输入	输入校对
A3	FILE
图纸文件名	

护板

部

件

