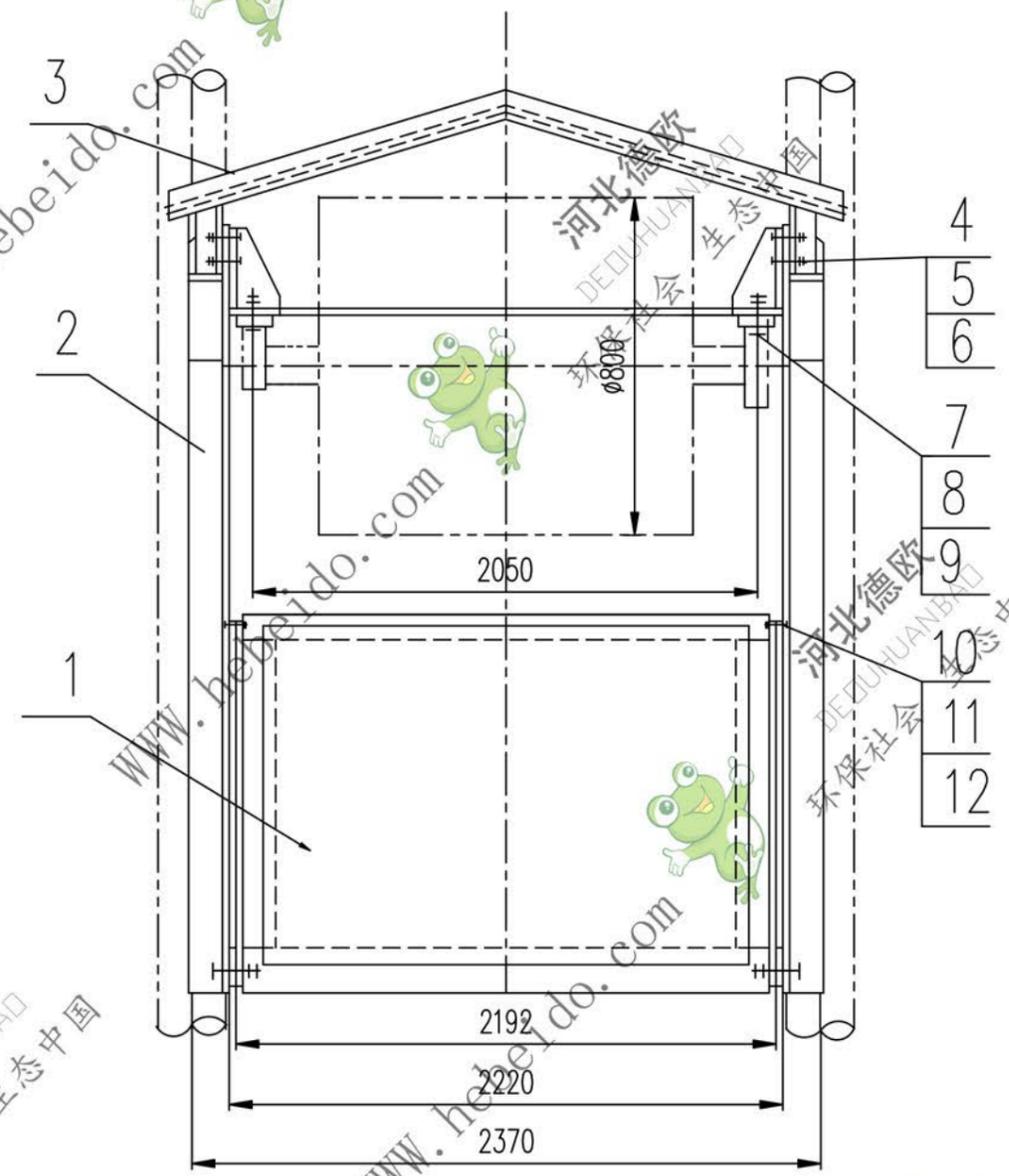
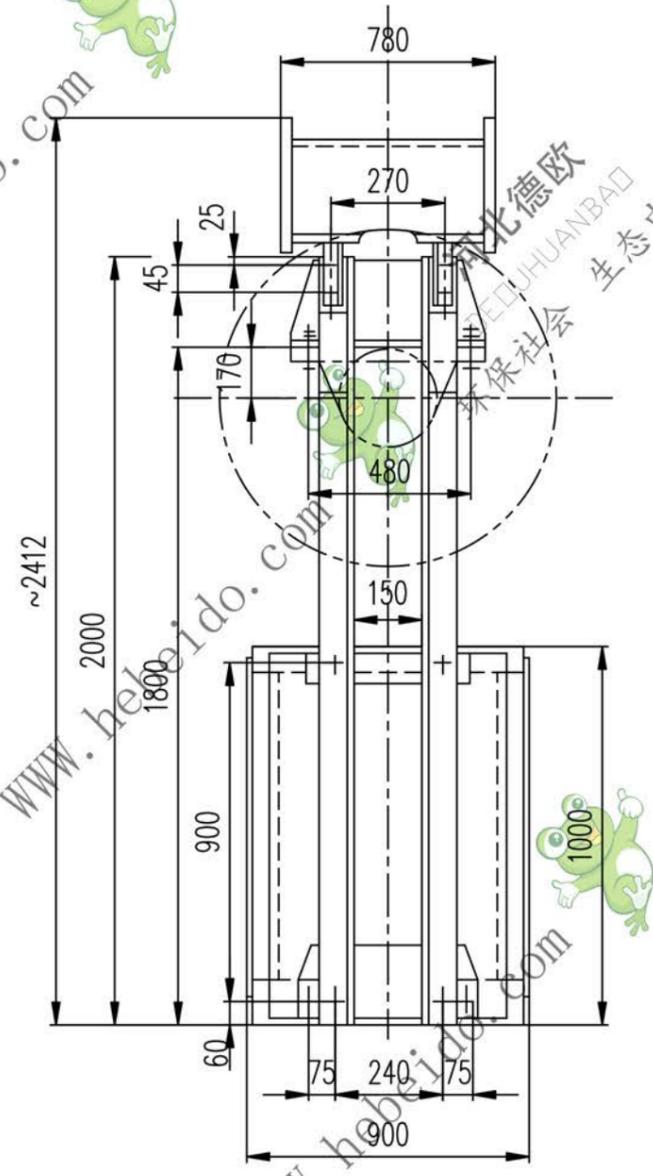


CODE



标记	文件号	修改内容	签名	日期



12	GB97.1-85	垫圈 20	12	成品	0.017	0.204	
11	GB6170-86	螺母 M20	24	成品	0.062	1.488	
10	GB5782-86	螺栓 M20X90	12	成品	0.274	3.288	
9	GB97.1-85	垫圈 30	4	成品	0.053	0.212	
8	GB6170-86	螺母 M30	8	成品	0.234	1.872	
7	GB5782-86	螺栓 M30X140	4	成品	1.071	4.284	

6	GB93-87	垫圈 12	8	成品	0.005	0.04	
5	GB41-86	螺母 M12	8	成品	0.016	0.192	
4	GB5780-86	螺栓 M12X45	8	成品	0.046	0.368	
3	II06D2126.1	护板	1	部件	81.2	81.2	借用
2	II06D2145.2	支架	2	部件	77	154	借用
1	II06D2145.1	重锤箱	1	部件	530.1	530.1	借用

设计	李廷通	工艺会审	
校对		批准	秦海波
复核	刘飞		
标准化检查		日期	

合同号

垂直重锤拉紧装置

图样标记: DTII06D2146

重量 kg: 777

比例: 1:1

共 页

第 页

部件

