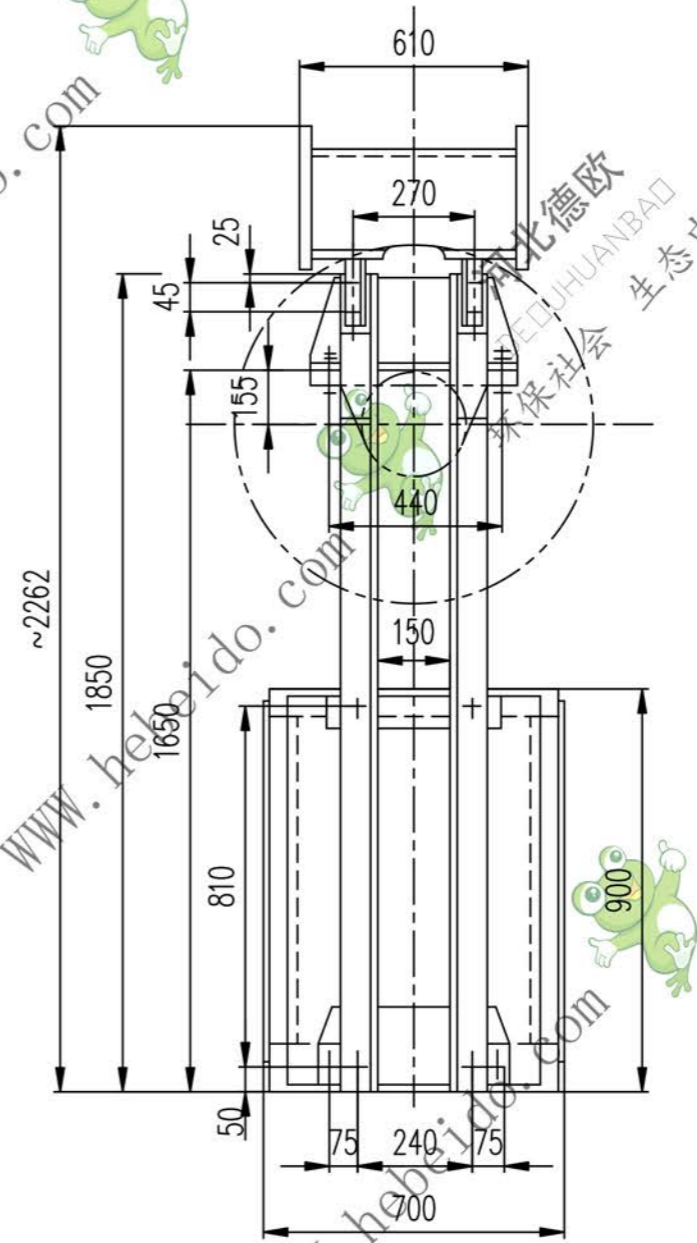
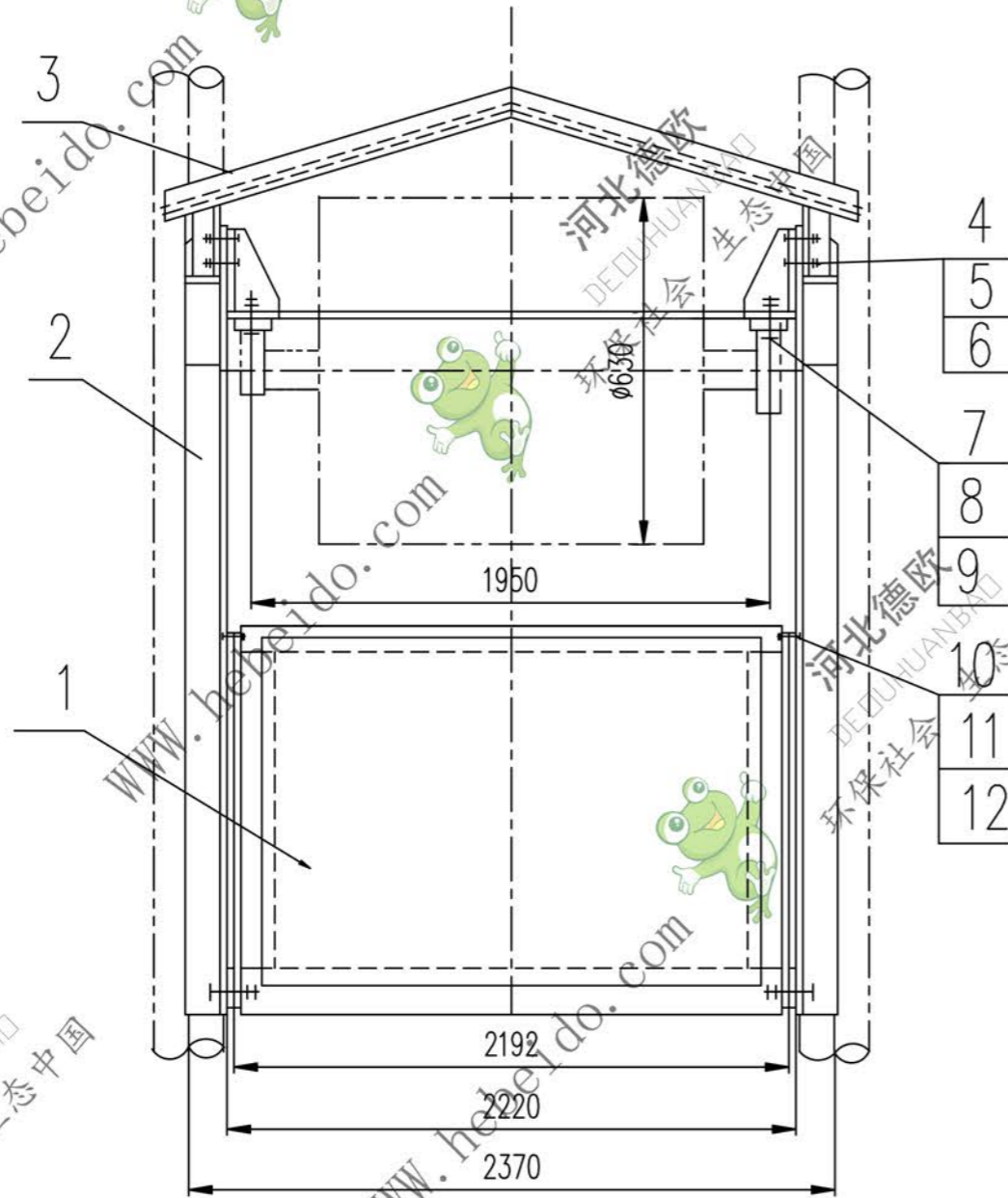


CODE

标记	文件号	修改内容	签名	日期



6	GB93-87	垫圈 12	8	成品	0.005	0.04	
5	GB41-86	螺母 M12	8	成品	0.016	0.192	
4	GB5780-86	螺栓 M12X45	8	成品	0.046	0.368	
3	II06D2105.3	护板	1	部件	66.7	66.7	
2	II06D2125.2	支架	2	部件	82.5	165	
1	II06D2125.1	重锤箱	1	部件	431.8	431.8	

12	GB97.1-85	垫圈 20	12	成品	0.017	0.204	
11	GB6170-86	螺母 M20	24	成品	0.062	1.488	
10	GB5782-86	螺栓 M20X90	12	成品	0.274	3.288	
9	GB97.1-85	垫圈 24	4	成品	0.032	0.128	
8	GB6170-86	螺母 M24	8	成品	0.112	0.896	
7	GB5782-86	螺栓 M24X110	4	成品	0.505	2.020	

序号	代号	名称	数量	材料	单重	总重	附注
					重量 (kg)		
合同号					DTII06D2125		
垂直重锤拉紧装置					图样标记	重量 kg	比例
部件					672		
设计 李通 工艺会审					共 页		
校对 批准 秦海斌					第 页		
复核 日期					德欧环保 DEOUHUANBAD 环保社会 生态中国		
标准化检查							

图形输入  
A3 图纸文件名  
FILE

