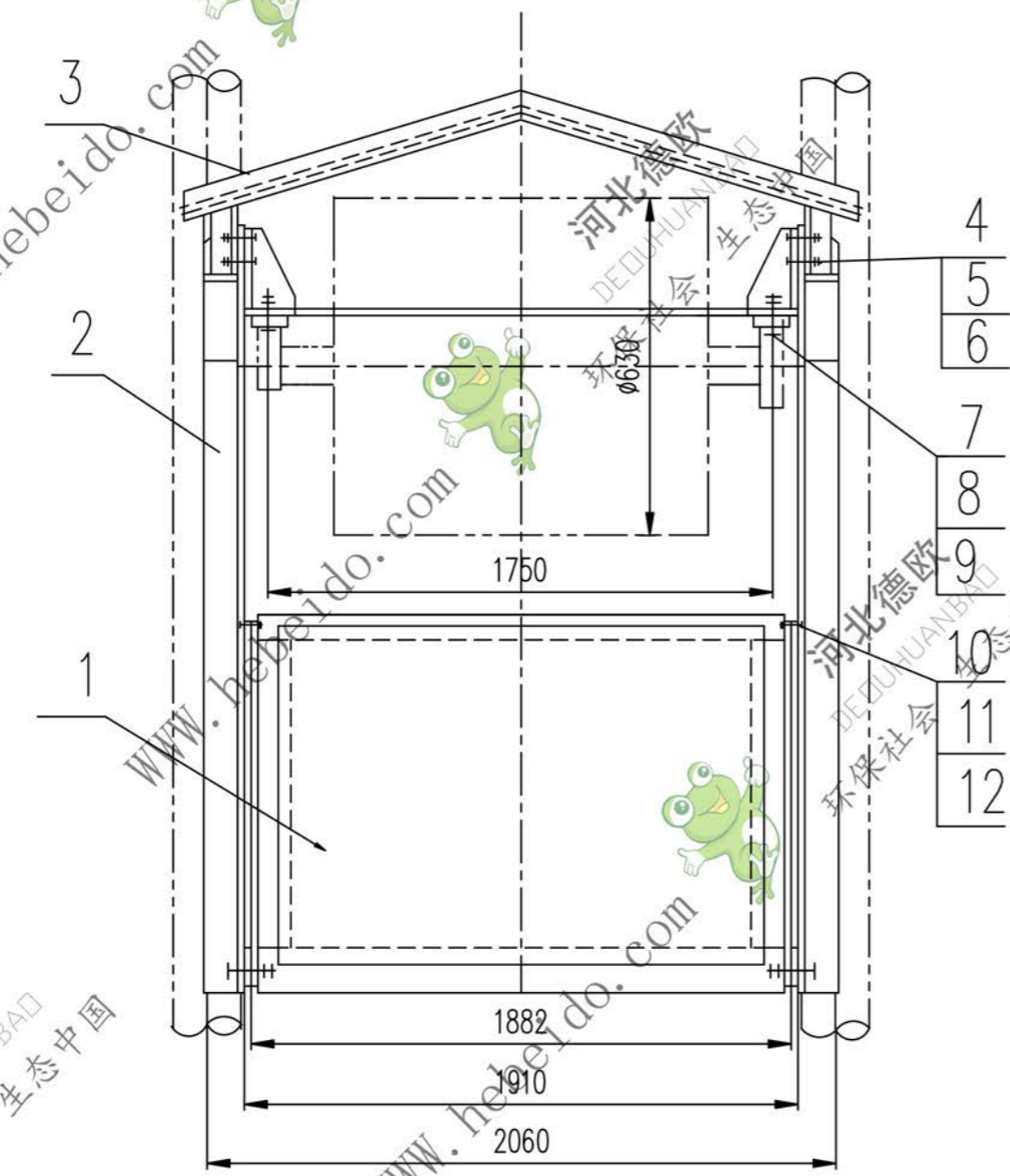
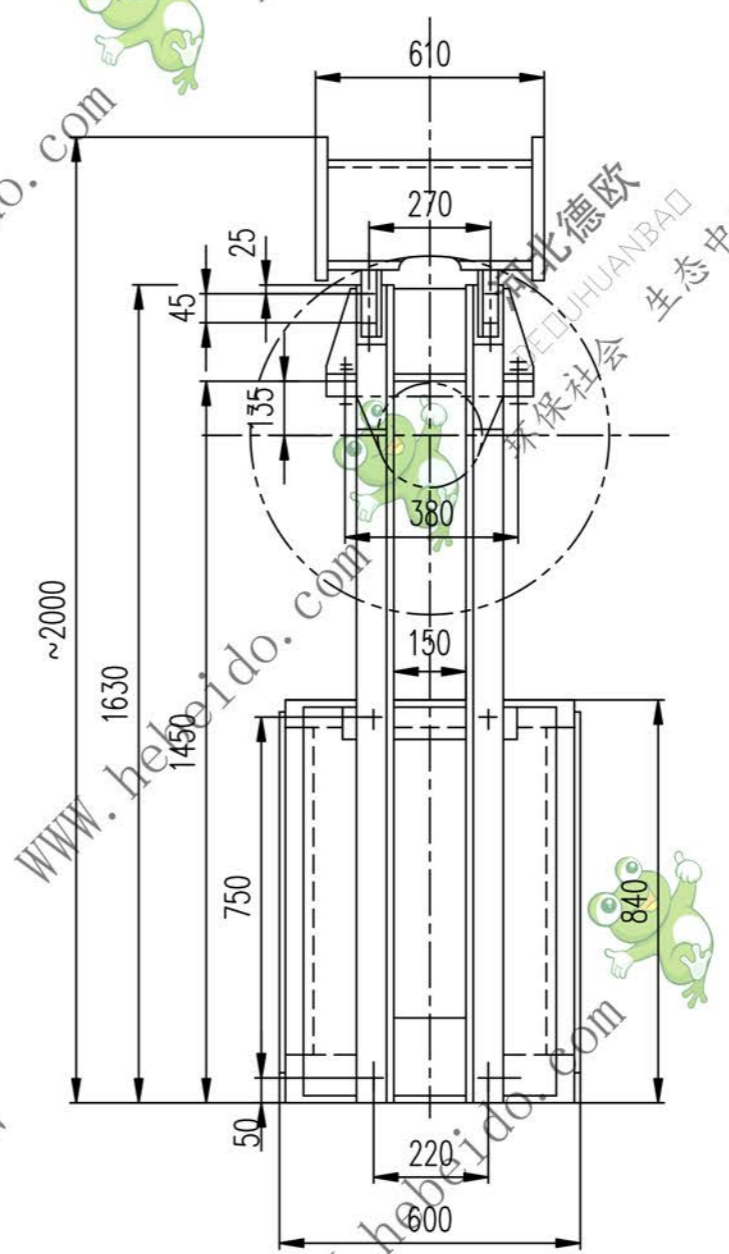


CODE



标记	文件号	修改内容	签名	日期



12	GB97.1-85	垫圈 20	12	成品	0.017	0.204	
11	GB6170-86	螺母 M20	24	成品	0.062	1.488	
10	GB5782-86	螺栓 M20X90	12	成品	0.274	3.288	
9	GB97.1-85	垫圈 24	4	成品	0.032	0.128	
8	GB6170-86	螺母 M24	8	成品	0.112	0.896	
7	GB5782-86	螺栓 M24X110	4	成品	0.505	2.02	

6	GB93-87	垫圈 12	8	成品	0.005	0.04	
5	GB41-86	螺母 M12	8	成品	0.016	0.192	
4	GB5780-86	螺栓 M12X45	8	成品	0.046	0.368	
3	II05D2105.1	护板	1	部件	59.3	59.3	
2	II05D2104.2	支架	2	部件	56.4	112.8	借用
1	II05D2104.1	重锤箱	1	部件	348	348	借用

设计	李连通	工艺会审	
校对		批准	秦海波
复核	刘飞		
标准化检查		日期	

合同号	
垂直重锤拉紧装置	
图样标记	DTII05D2105
重量 kg	524
比例	

共	页
第	页

