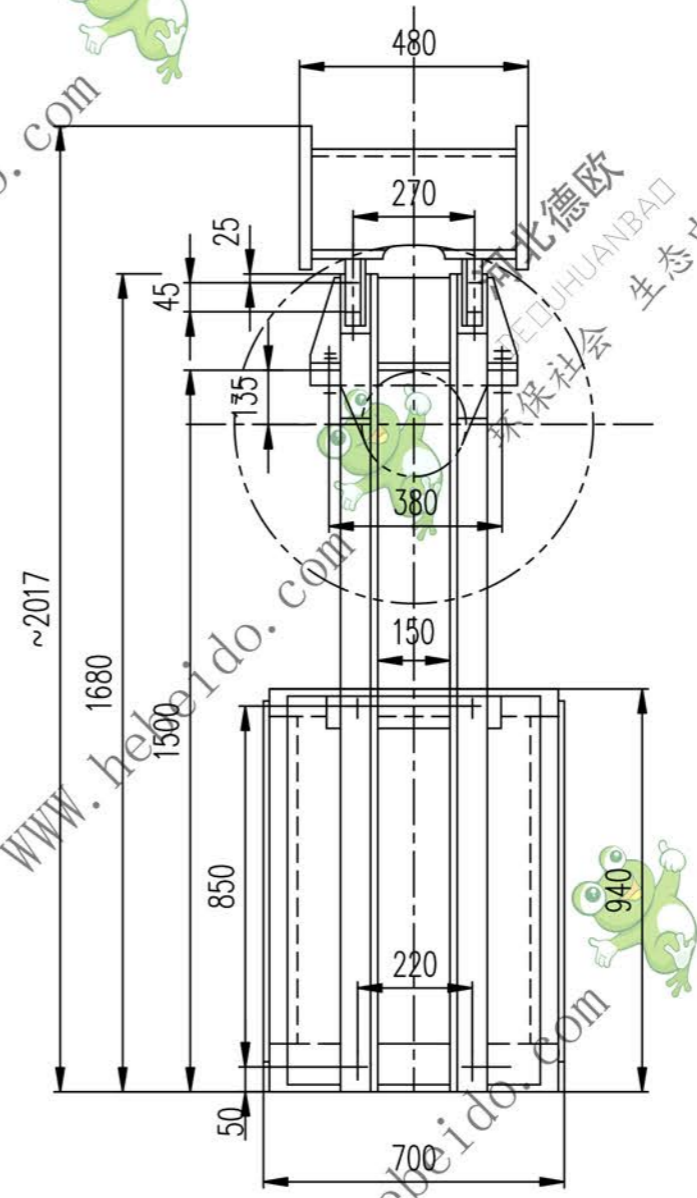
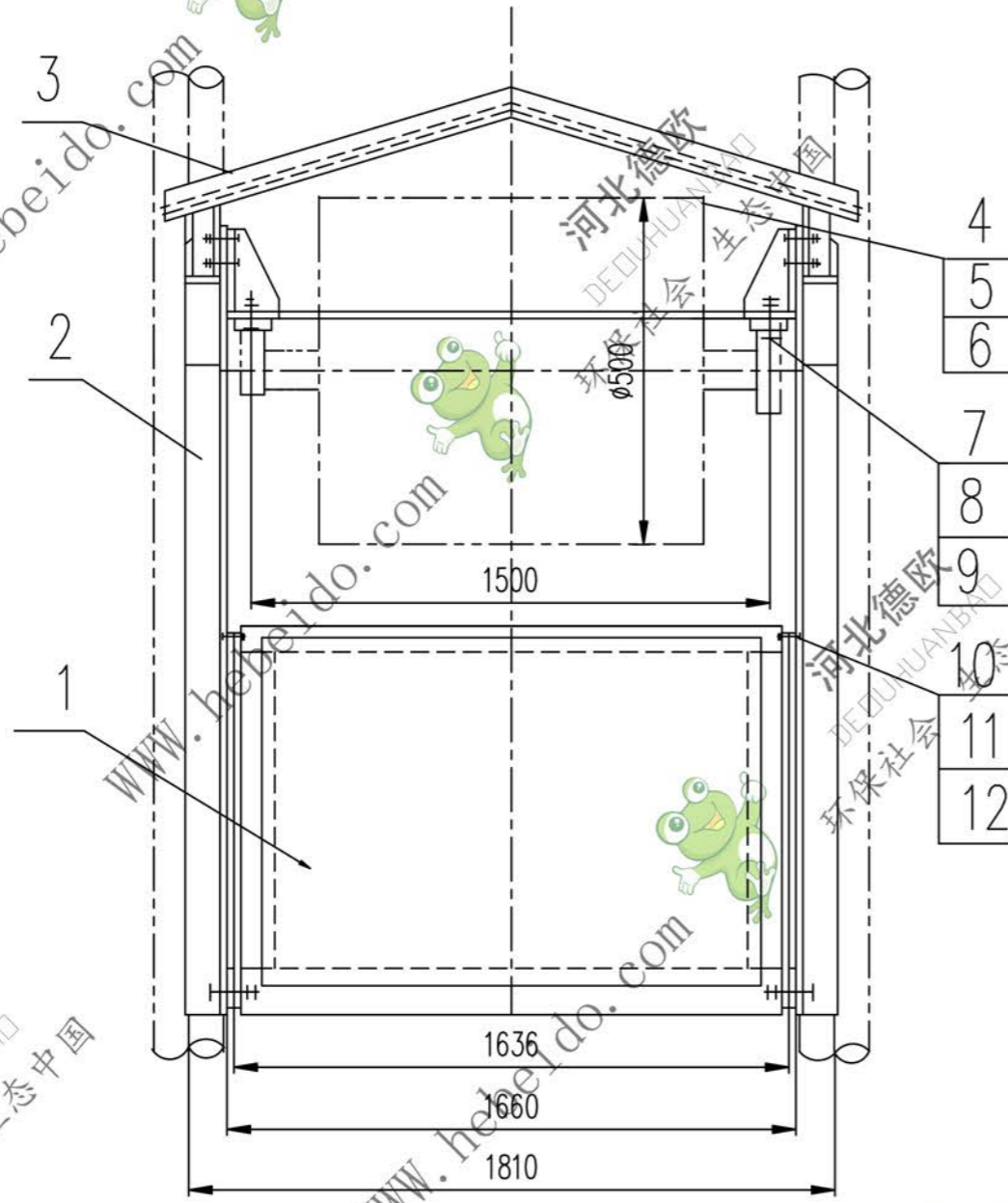


CODE

标记	文件号	修改内容	签名	日期



12	GB97.1-85	垫圈 20	8	0.017	0.136	
11	GB6170-86	螺母 M20	16	0.062	0.992	
10	GB5782-86	螺栓 M20X90	8	0.274	2.192	
9	GB97.1-85	垫圈 24	4	0.032	0.128	
8	GB6170-86	螺母 M24	8	0.112	0.896	
7	GB5782-86	螺栓 M24X110	4	0.505	2.020	

6	GB93-87	垫圈 12	8	0.005	0.04		
5	GB41-86	螺母 M12	8	0.016	0.192		
4	GB5780-86	螺栓 M12X45	8	0.046	0.368		
3	II04D2104.1	护板	1	部件	44.42	44.42	
2	II04D2103.2	支架	2	部件	57.4	114.8	借用
1	II04D2103.1	重锤箱	1	部件	342	342	借用

图形输入	FILE
A3 图纸文件名	

序号	代号	名称	数量	材料	单重	总重	附注	
					重量 (kg)			
设计		李连通		工艺会审		合同号		
校对		刘飞		批准		日期		
复核				日期				
标准化检查				日期				
垂直重锤拉紧装置					DTII04D2104			
					图样标记		重量 kg	比例
							505.3	
部件					共 页		第 页	

