

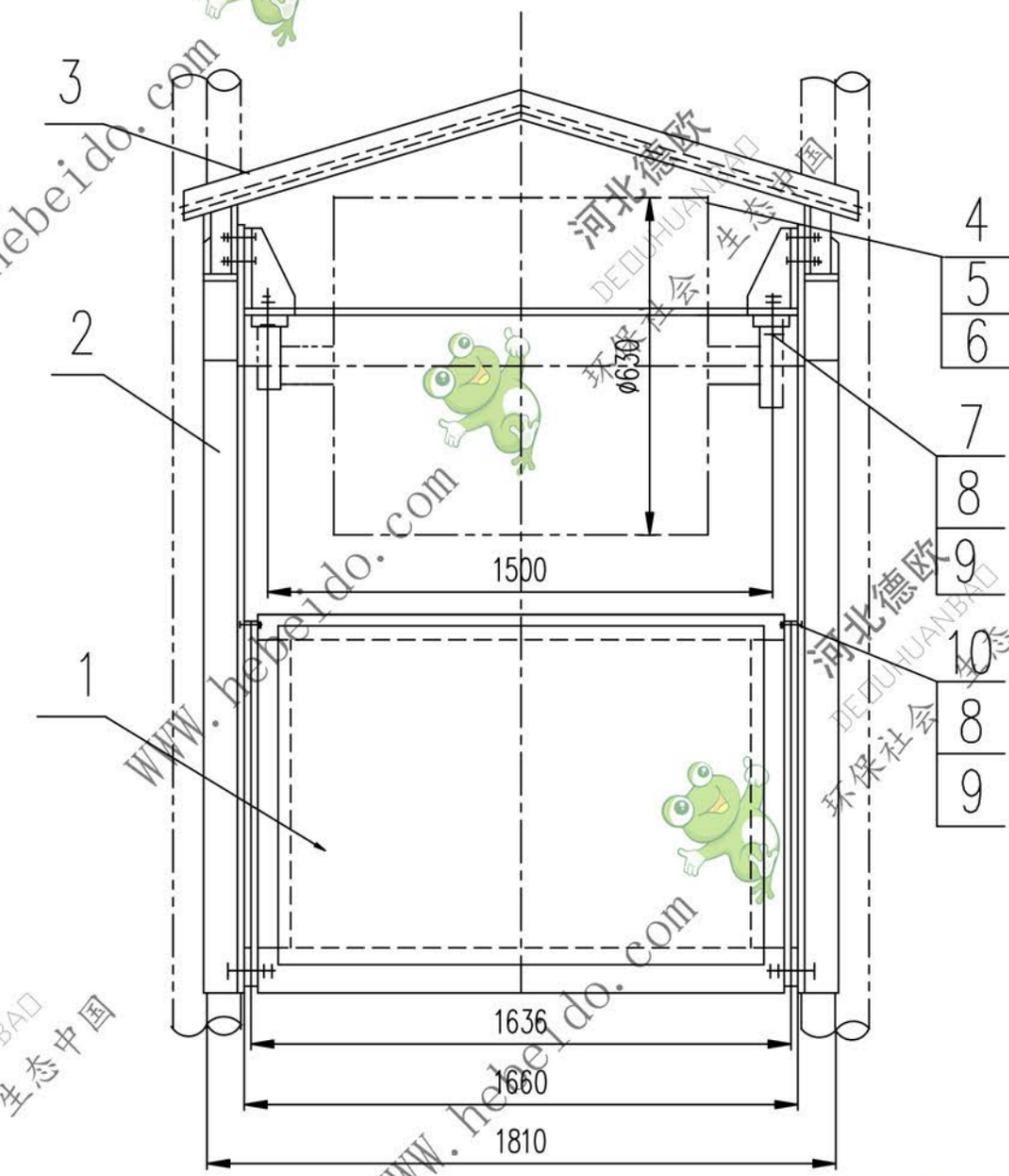
WWW.hebeido.com

河北德欧
DEDUHUANBAD
环保社会 生态中国

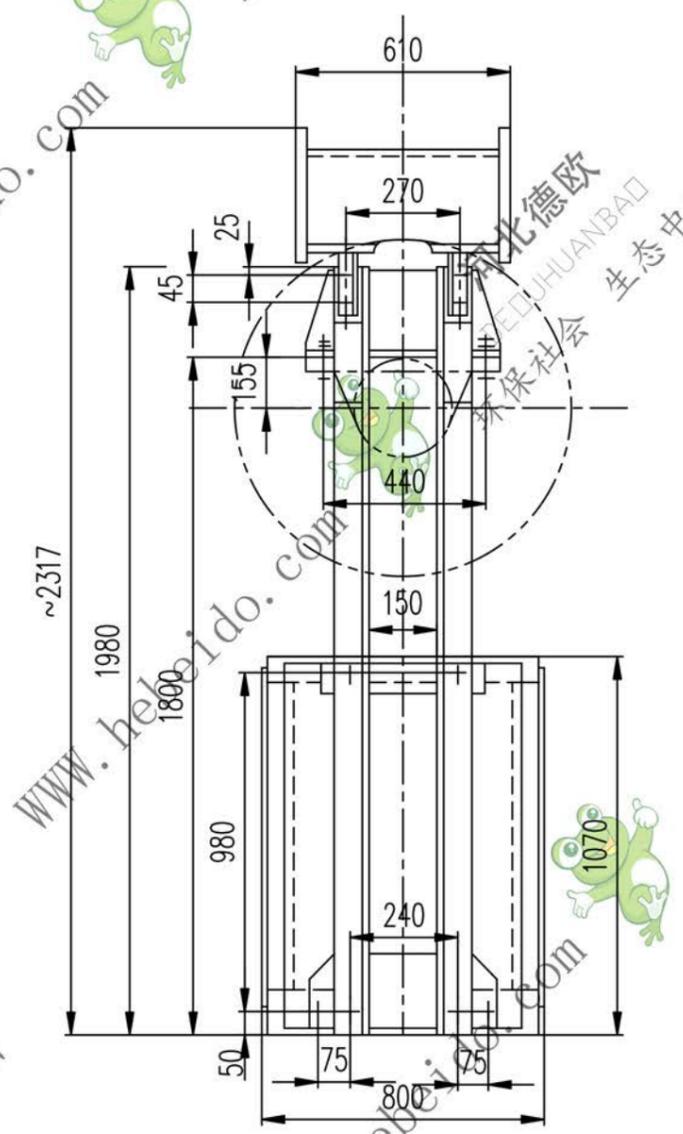
WWW.hebeido.com

图形输入
A3 图纸文件名
FILE

CODE



标记	文件号	修改内容	签名	日期



12	GB97.1-85	垫圈 20	12	0.017	0.204	
11	GB6170-86	螺母 M20	24	0.062	1.488	
10	GB5782-86	螺栓 M20X90	12	0.274	3.288	
9	GB97.1-85	垫圈 24	4	0.032	0.128	
8	GB6170-86	螺母 M24	8	0.112	0.896	
7	GB5782-86	螺栓 M24X110	4	0.505	2.020	

6	GB93-87	垫圈 12	8	0.005	0.04		
5	GB41-86	螺母 M12	8	0.016	0.192		
4	GB5780-86	螺栓 M12X45	8	0.046	0.368		
3	II04D2105.2	护板	1	部件	53.01	53.01 借用	
2	II04D2124.2	支架	2	部件	81.34	162.7 借用	
1	II04D2124.1	重锤箱	1	部件	394.6	394.6 借用	
序号	代号	名称	数量	材料	单重	总重	附注
					重量 (kg)		

设计	李进	工艺会审	
校对		批准	秦海斌
复核	刘	日期	
标准化检查			

合同号

垂直重锤拉紧装置

部件

DTII04D2125

图样标记 重量 kg 比例

619

德欧环保
DEDUHUANBAD
环保社会 生态中国

共 页
第 页