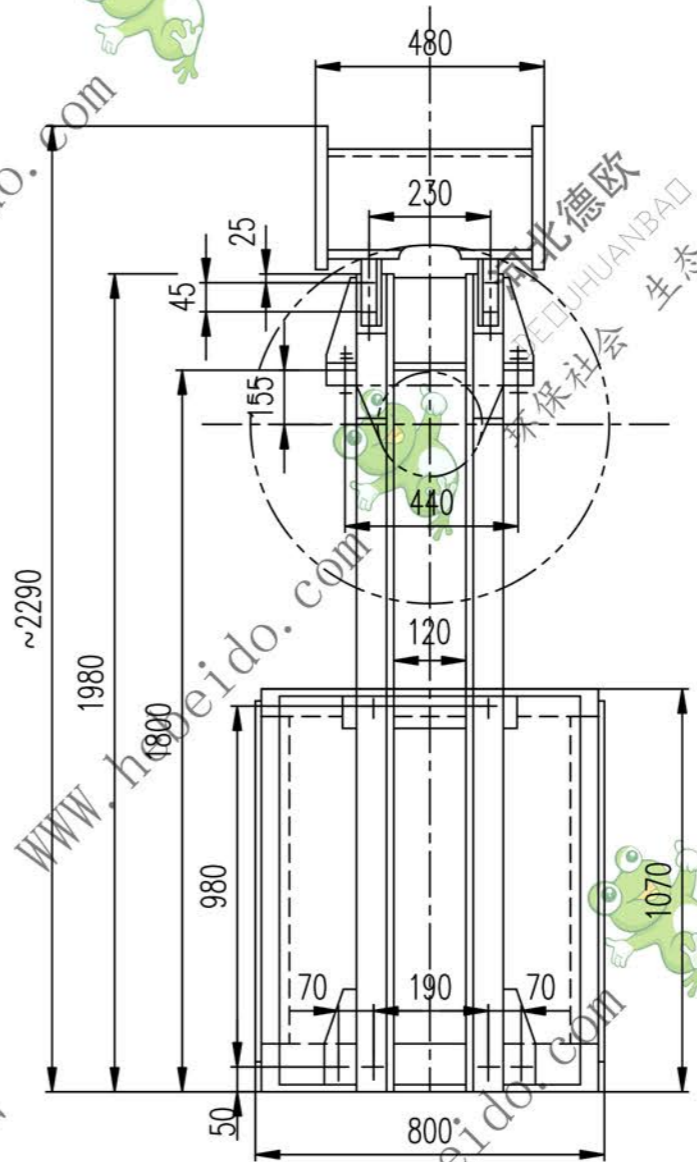
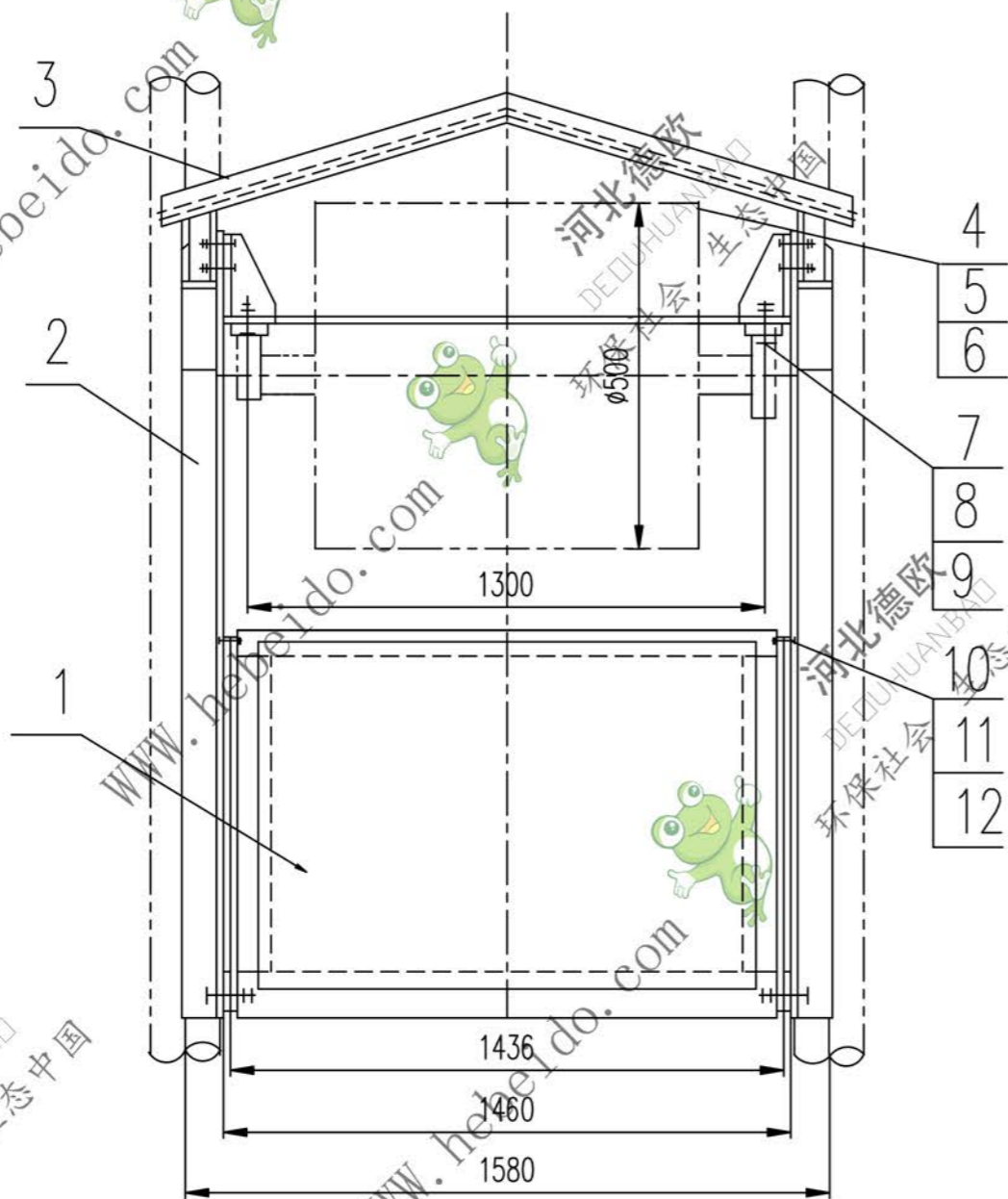


DTII03D2124

标记	文件号	修改内容	签名	日期



12	GB97.1-85	垫圈 20	8	0.017	0.136	
11	GB6170-86	螺母 M20	16	0.062	0.992	
10	GB5782-86	螺栓 M20X90	8	0.274	2.192	
9	GB97.1-85	垫圈 24	4	0.032	0.128	
8	GB6170-86	螺母 M24	8	0.112	0.896	
7	GB5782-86	螺栓 M24X110	4	0.505	2.02	

6	GB93-87	垫圈 12	8	0.005	0.04		
5	GB41-86	螺母 M12	8	0.016	0.192		
4	GB5780-86	螺栓 M12X45	8	0.046	0.368		
3	II03D2104.1	护板	1	部件	44.42	44.42	
2	II03D2124.2	支架	2	部件	67.95	135.9	借用
1	II03D2124.1	重锤箱	1	部件	363.4	363.4	
序号	代号	名称	数量	材料	单重	总重	附注
					重量 (kg)		

图形输入	A3	图纸文件名	03D2124
输入校对			03D2124

设计		李进		工艺会审			
校对		张		批准		秦海波	
复核		张		日期			
标准化检查				日期			

合同号

垂直重锤拉紧装置

部件

DTII03D2124

图样标记	重量 kg	比例
	552.3	

共 页
第 页

德欧环保
DEOUHUANBAD
环保社会 生态中国