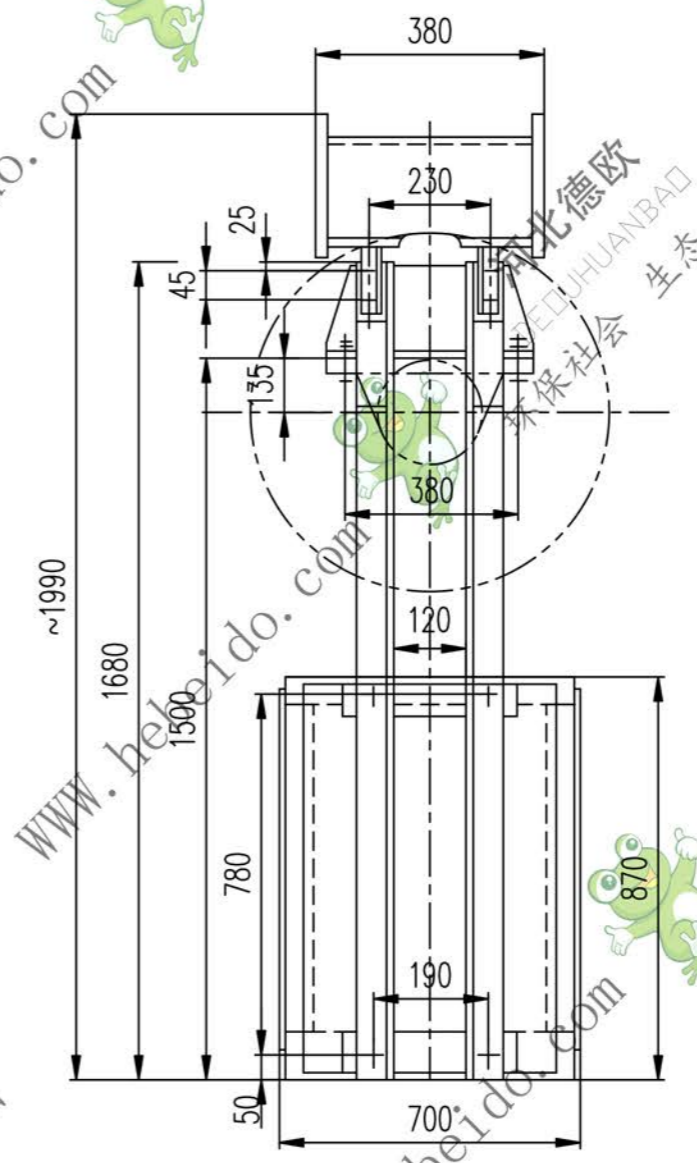
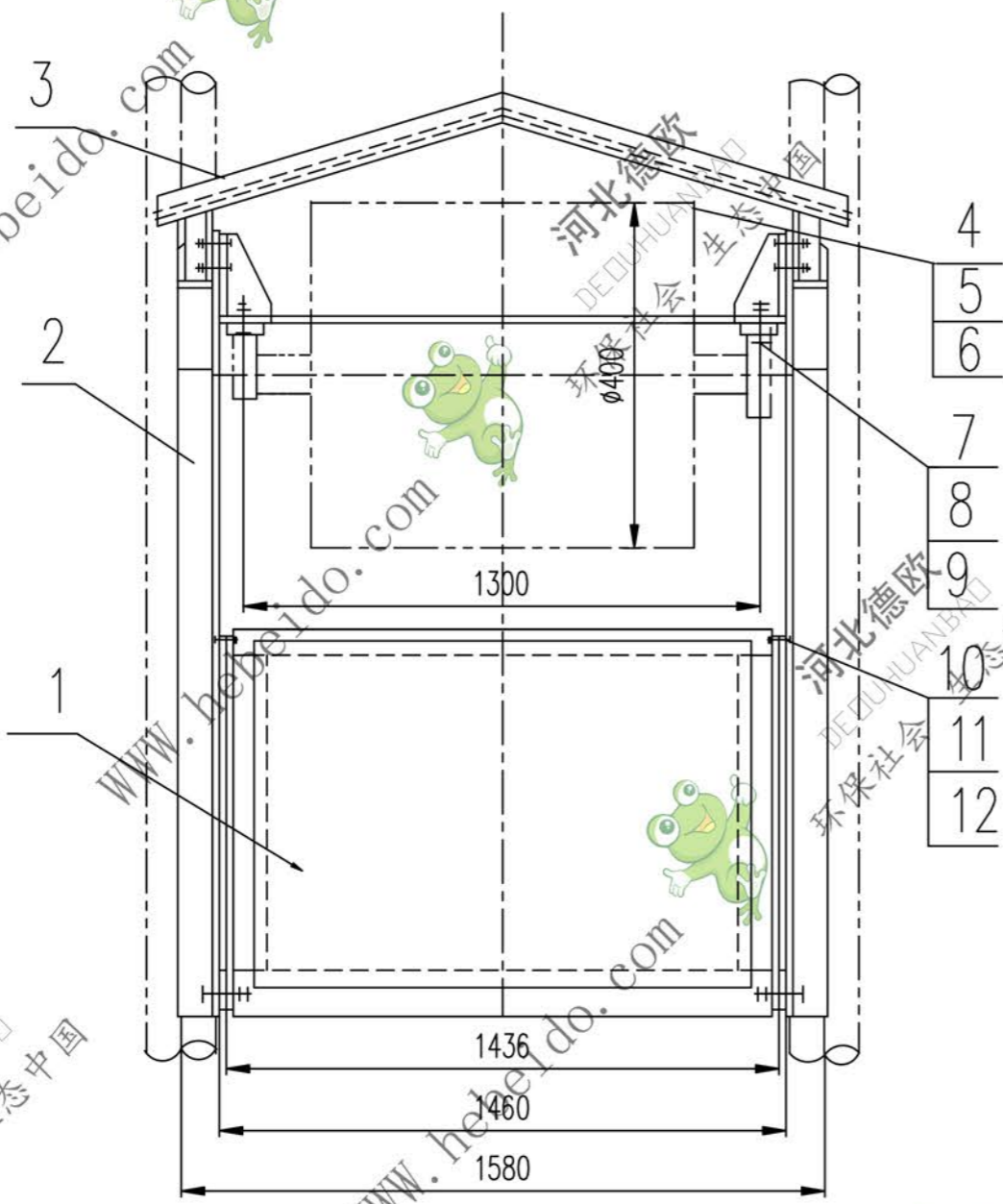


DTII03D2103

标记	文件号	修改内容	签名	日期



12	GB97.1-85	垫圈 20	8	0.017	0.136	
11	GB6170-86	螺母 M20	16	0.062	0.992	
10	GB5782-86	螺栓 M20X90	8	0.274	2.192	
9	GB97.1-85	垫圈 24	4	0.032	0.128	
8	GB6170-86	螺母 M24	8	0.112	0.896	
7	GB5782-86	螺栓 M24X110	4	0.505	2.02	

6	GB93-87	垫圈 12	8	0.005	0.04		
5	GB41-86	螺母 M12	8	0.016	0.192		
4	GB5780-86	螺栓 M12X45	8	0.046	0.368		
3	II03D2083.3	护板	1	部件	33.05	33.05 借用	
2	II03D2103.2	支架	2	部件	56.6	113.2	
1	II03D2103.1	重锤箱	1	部件	302.1	302.1	
序号	代号	名称	数量	材料	单重	总重	附注
					重量 (kg)		

图形输入	A3	图纸文件名	03D2103
输入校对			

设计		李廷通		工艺会审			
校对				批准		秦海波	
复核		刘飞					
标准化检查				日期			
合同号				DTII03D2103			
垂直重锤拉紧装置				图样标记			
部件				重量 kg		比例	
				452.3			
				共 页		第 页	

