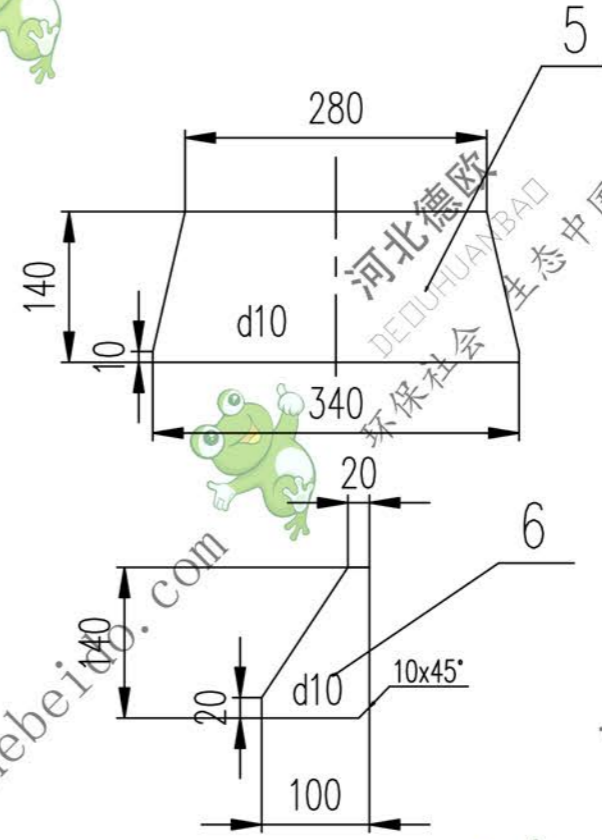
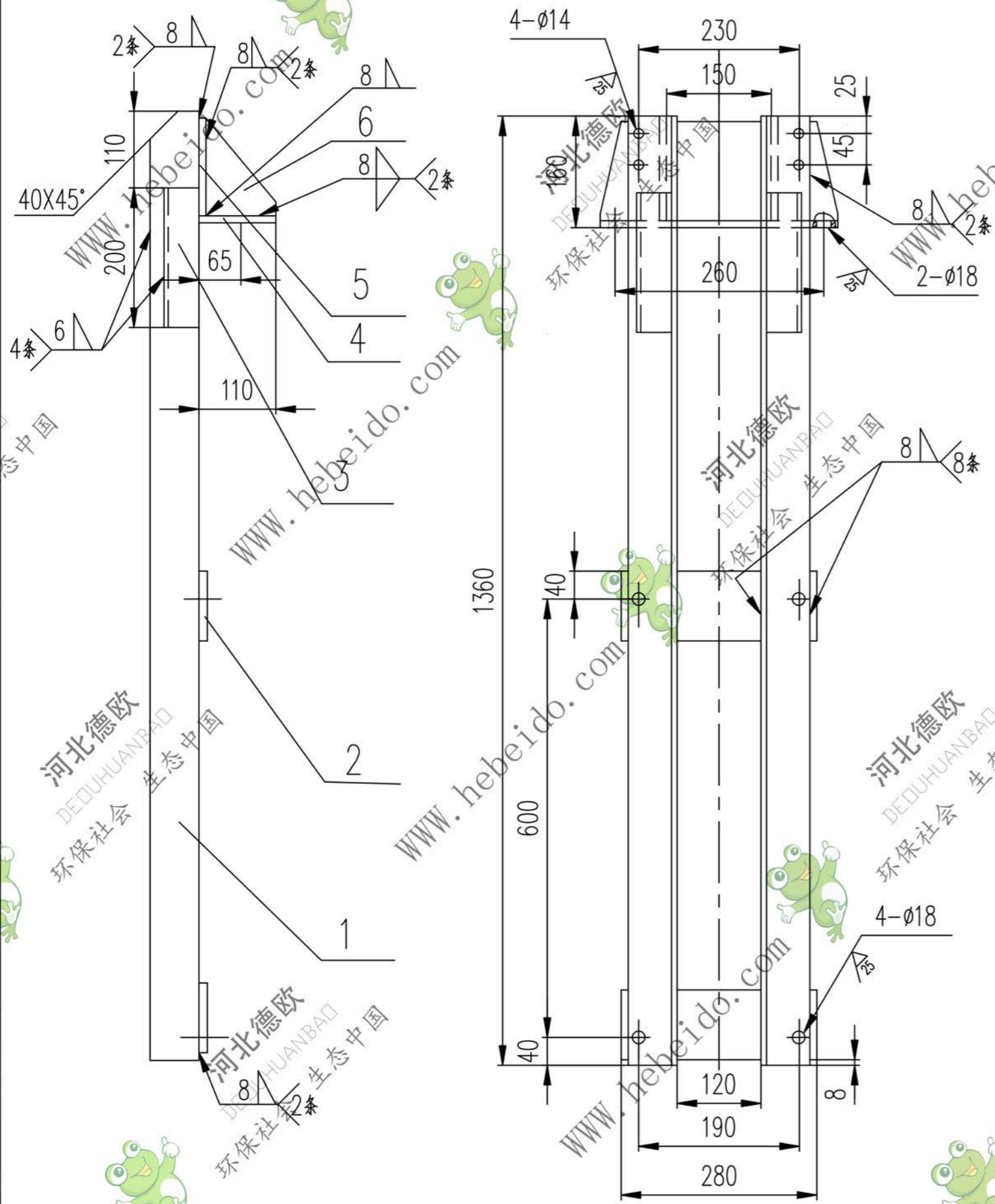


II01D2053.2

标记	文件号	修改内容	签名	日期



技术要求
所有下料周边均为 100

序号	代号	名称	数量	材料	单重	总重	附注
					重量 (kg)		
6		钢板 S10	2	Q235-A	0.7	1.4	
5		钢板 S10	1	Q235-A	3.92	3.92	
4		钢板 10X110X340	1	Q235-A	2.9	2.9	
3		角钢 50X50X6-200	2	Q235-A	0.89	1.78	
2		钢板 12X100X280	1	Q235-A	2.64	5.28	
1		角钢 70X70X8-1360	2	Q235-A	11.39	22.78	

图形输入	输入校对
A3	01D2053.2
图纸文件名	

合同号		支架		II01D2053.2	
设计					
工艺会审		重量 kg		比例	
批准					
日期		38.1		共 页	
标准化检查					
部件		DECUHUANBAD		第 页	