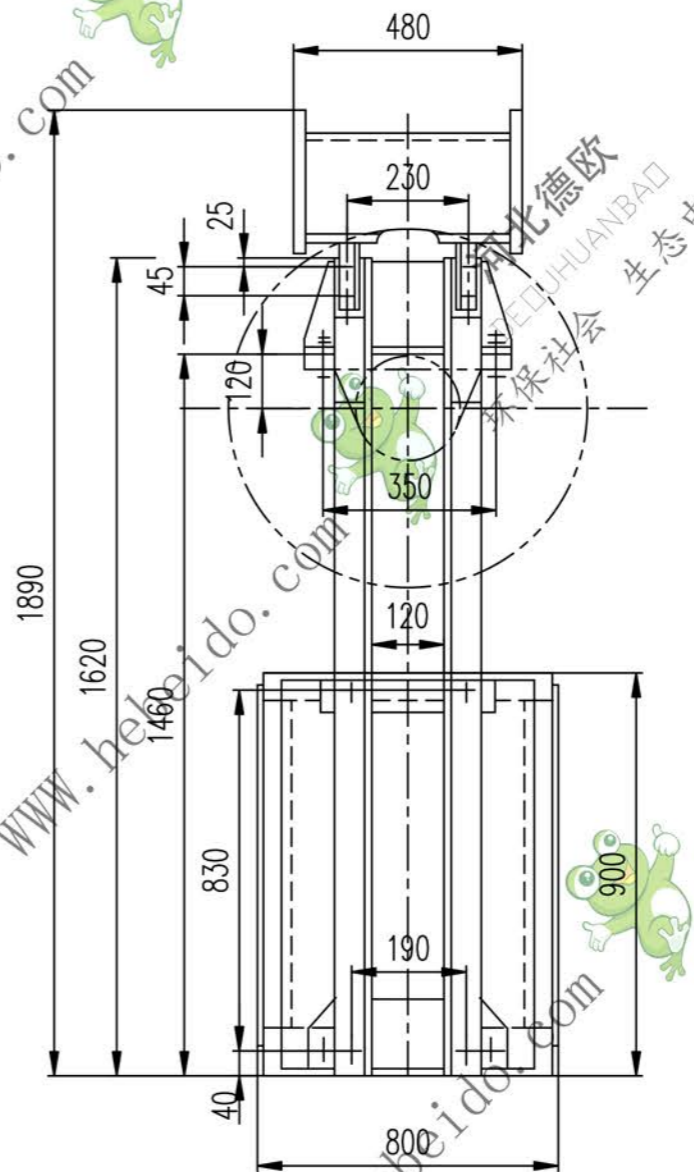
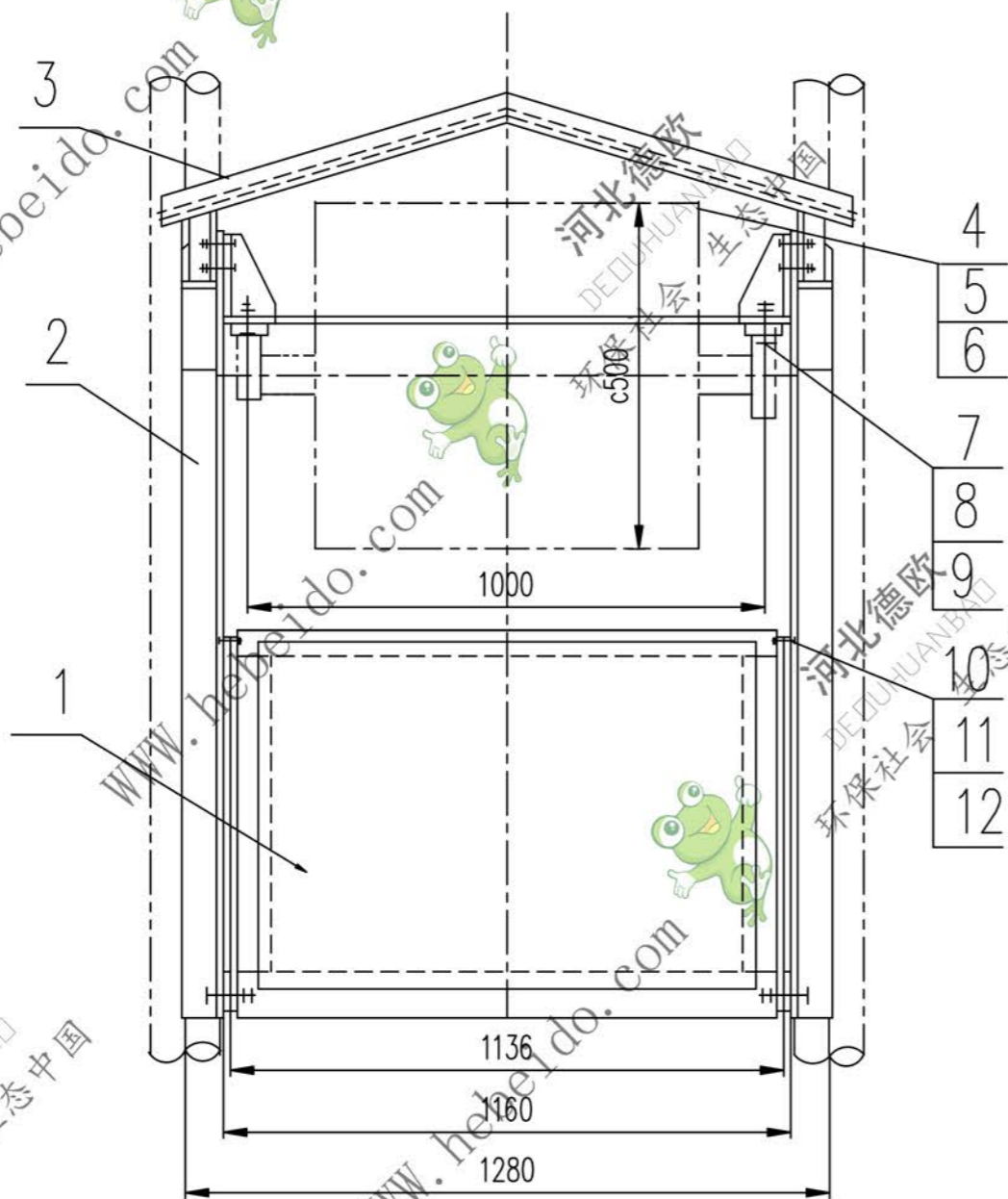


DTII02D2084

标记	文件号	修改内容	签名	日期



6	GB93-87	垫圈 12	8		0.005	0.04	
5	GB41-86	螺母 M12	8		0.016	0.192	
4	GB5780-86	螺栓 M12X45	8		0.046	0.368	
3	II02D2084.1	护板	1	部件	28.88	28.88	
2	II02D2083.2	支架	2	部件	43.5	87	借用
1	II02D2083.1	重锤箱	1	部件	282.2	282.2	借用

12	GB97.1-85	垫圈 16	8		0.011	0.088	
11	GB6170-86	螺母 M16	8		0.034	0.544	
10	GB5782-86	螺栓 M16X80	8		0.148	1.184	
9	GB97.1-85	垫圈 20	4		0.017	0.068	
8	GB6170-86	螺母 M20	8		0.062	0.498	
7	GB5782-86	螺栓 M20X90	4		0.274	1.096	

序号	代号	名称	数量	材料	单重	总重	附注
					重量 (kg)		
设计		李通		工艺会审		合同号	
校对		刘飞		批准		日期	
复核				日期			
标准化检查				日期			
垂直重锤拉紧装置					DTII02D2084		
					图样标记		重量 kg
部件					402		
					共 页		第 页

图形输入	A3	图纸文件名	02D2084
------	----	-------	---------

河北德欧
DEDUHUANBAD
环保社会 生态中国

河北德欧
DEDUHUANBAD
环保社会 生态中国

河北德欧
DEDUHUANBAD
环保社会 生态中国

