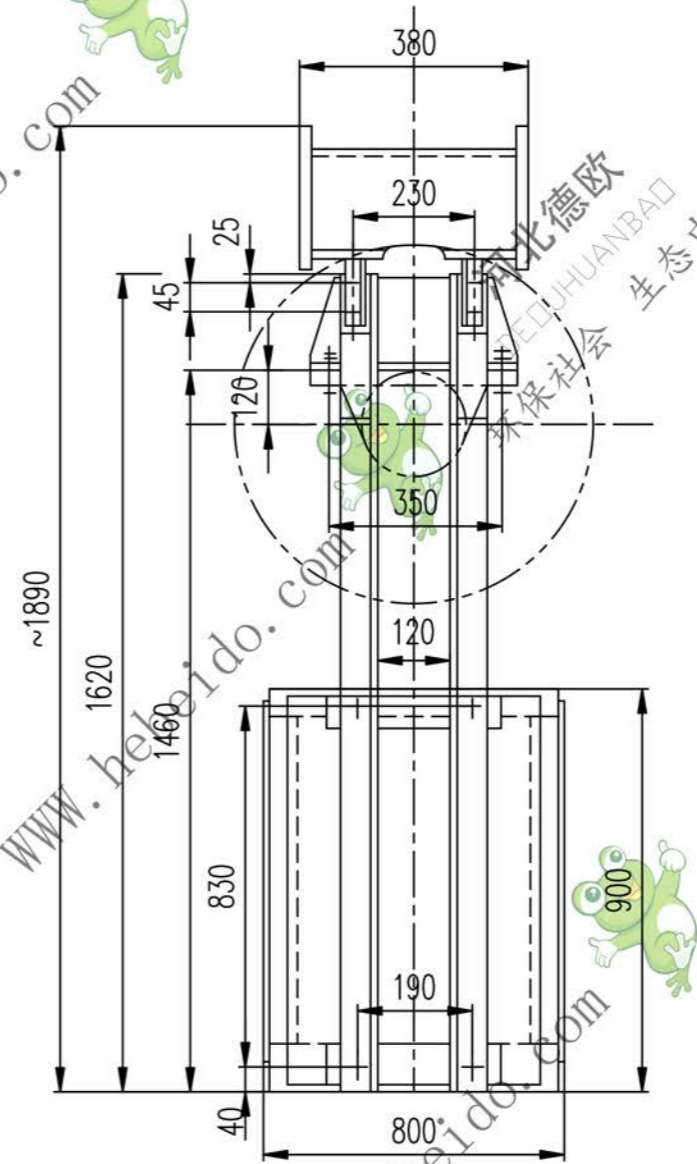
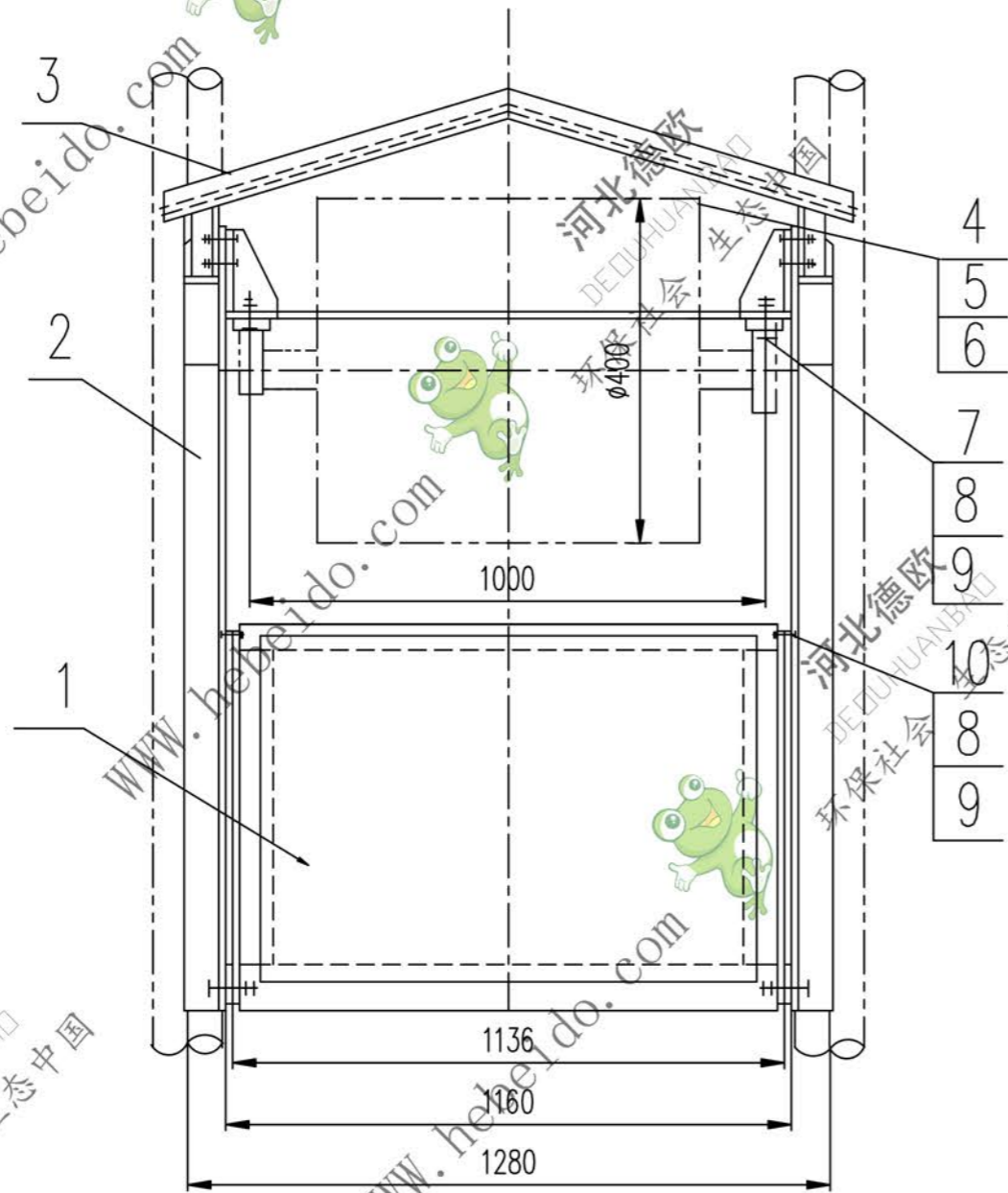


DTII02D2083

标记	文件号	修改内容	签名	日期



6	GB93-87	垫圈 12	8		0.005	0.04	
5	GB41-86	螺母 M12	8		0.016	0.192	
4	GB5780-86	螺栓 M12X45	8		0.046	0.368	
3	II02D2063.3	护板	1	部件	27.76	27.76	借用
2	II02D2083.2	支架	2	部件	43.5	87	
1	II02D2083.1	重锤箱	1	部件	282.2	282.2	

12	GB97.1-85	垫圈 16	8		0.011	0.088	
11	GB6170-86	螺母 M16	8		0.034	0.544	
10	GB5782-86	螺栓 M16X80	8		0.148	1.184	
9	GB97.1-85	垫圈 20	4		0.017	0.068	
8	GB6170-86	螺母 M20	8		0.062	0.496	
7	GB5782-86	螺栓 M20X90	4		0.274	1.096	

序号	代号	名称	数量	材料	单重	总重	附注
					重量 (kg)		
					282.2		282.2

设计	李廷通	工艺会审	
校对		批准	秦海波
复核	刘飞		
标准化检查		日期	

合同号		DTII02D2083	
垂直重锤拉紧装置		图样标记	重量 kg
部件		401	比例
		共 页	第 页

图形输入	A3
输入校对	02D2083

