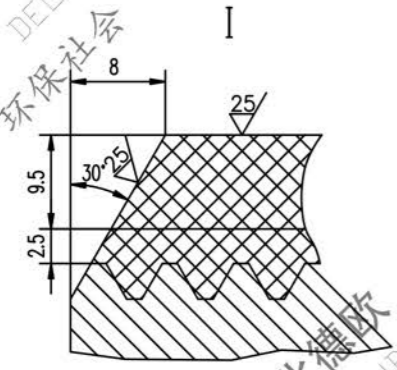
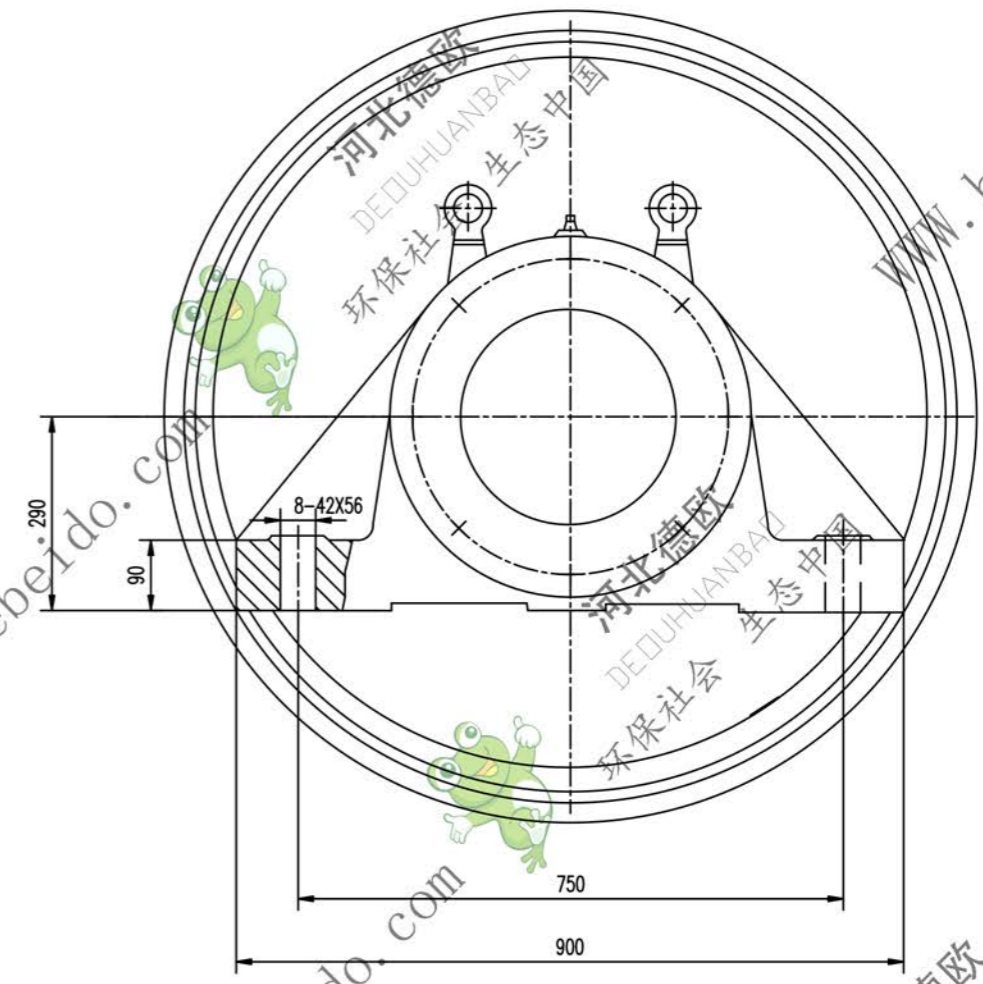
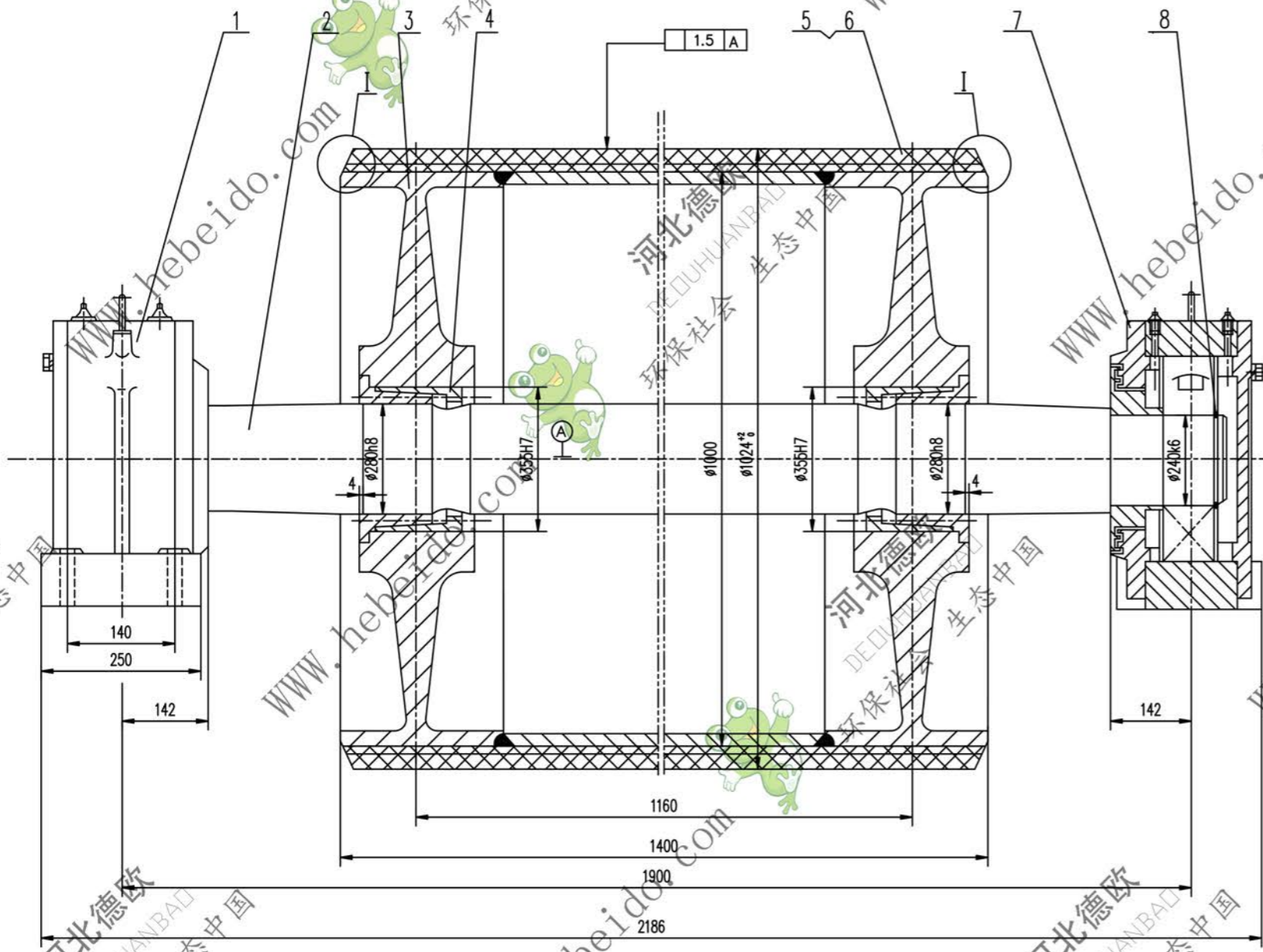


标记	文件号	修改内容	签名	日期



技术要求

1. 装轴前应将筒体内腔清理干净。
2. 轴承和轴承座油腔内应充以锂基润滑脂，轴承充油量  
为轴承空腔的 2/3，轴承座空腔内应充满。
3. 探伤按 GB1059 执行。
4. 液筒需进行静平衡试验，其精度等级为 G40。
5. 胀套上螺钉拧紧力矩为 355N.m。
6. 件 1 件 2 分别为固定、游动轴承座，安装时要求  
游动轴承座的轴承两侧有相等游隙。
7. 液筒面胶、底胶的物理性能应符合 GB1059 中的要求。

序号	代号	名称	数量	材料	重量	备注
8	JB/ZQ4344-86	挡圈 240	2	成品	0.233 0.466	
7	DT121424	轴承座	1	部件	454.7 454.7	通用
6		面胶	1	橡胶	62.97 62.97	
5		底胶	1	橡胶	16.49 16.49	
4		胀套 Z(T)9-280X355	2	部件	33 66	
3	DT05A7243.2	筒体	1	部件	1465 1465	通用
2	DT05B7242-1	轴	1	45	988.3 988.3	
1	DT121224	轴承座	1	部件	455.6 455.6	通用
					重量	重量
					重量 (kg)	重量 (kg)

合同号		DT105B7242	
设计		改向液筒	
校对		重量 kg 比例	
审核		3510	
制图		共 页	
日期		第 页	