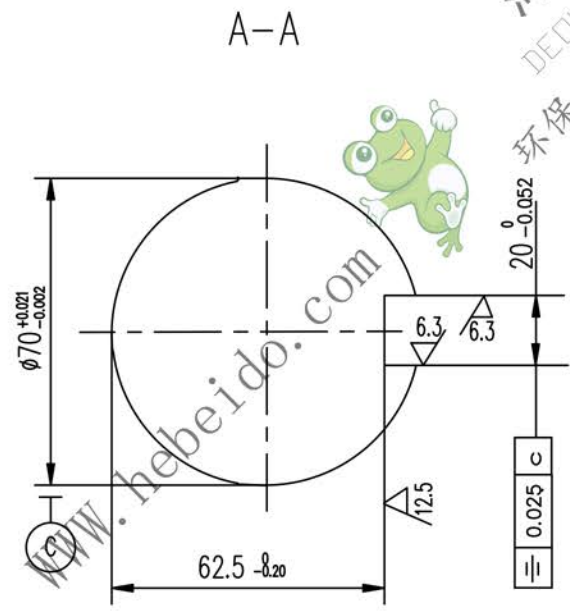
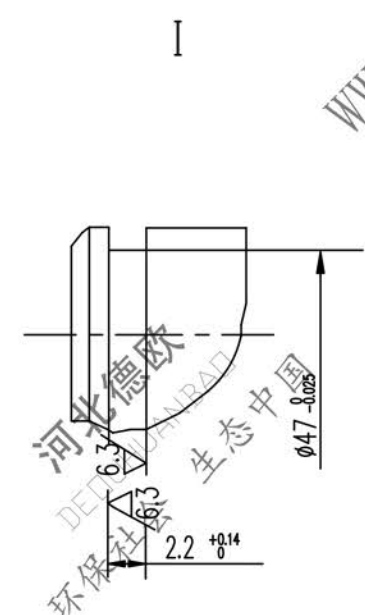
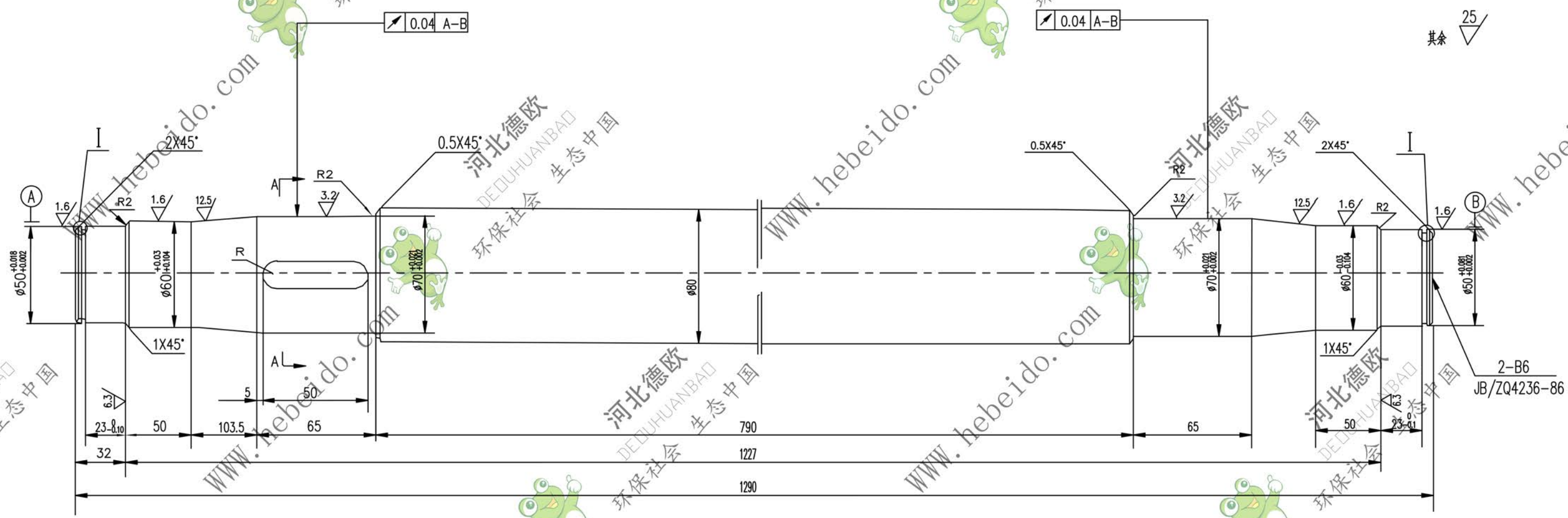


标记	文件号	修改内容	签名	日期



技术要求
调质处理 217~255HB.

A2 图纸文件名 3B1051_1

	合同号		轴	II 03B1051-1	
	设计	李连通		工艺会审	图样标记
校对		批准		S	42.38
复核	刘飞	图形输入	45	共 76 页	
标准化检查		日期		第 45 页	