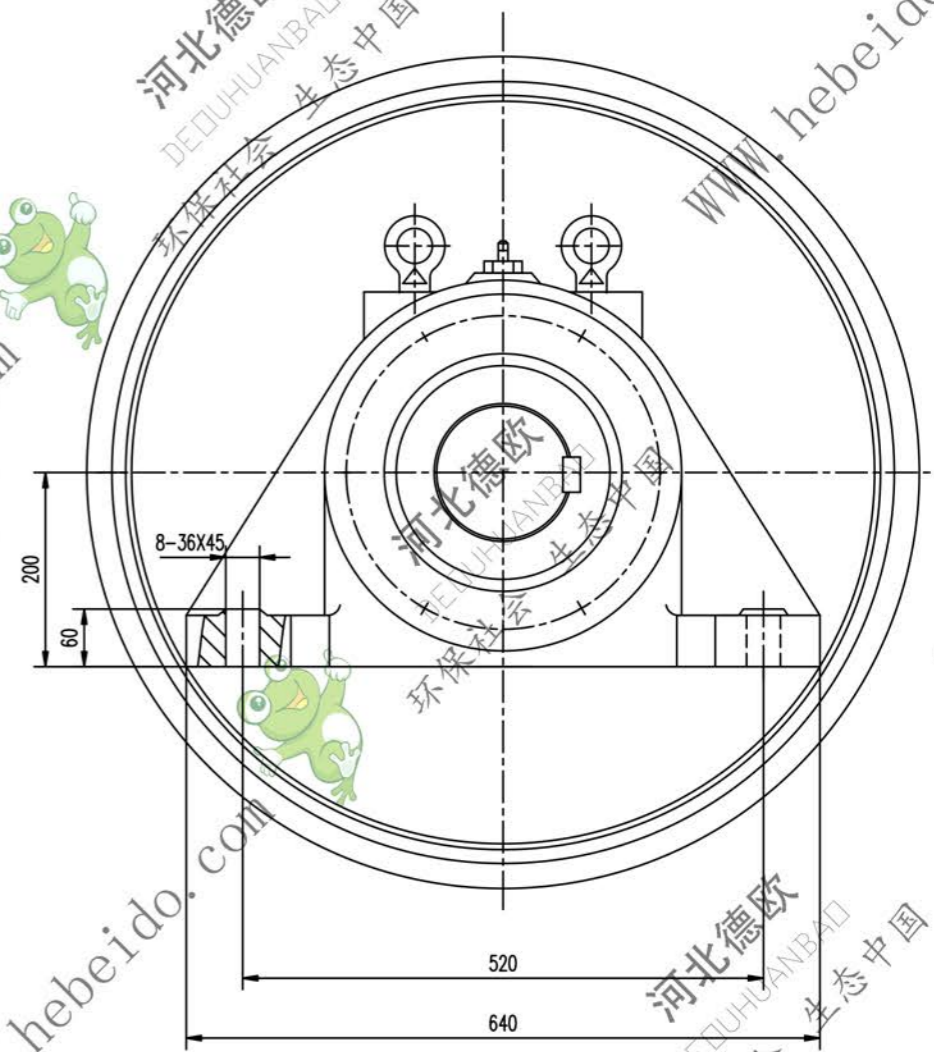
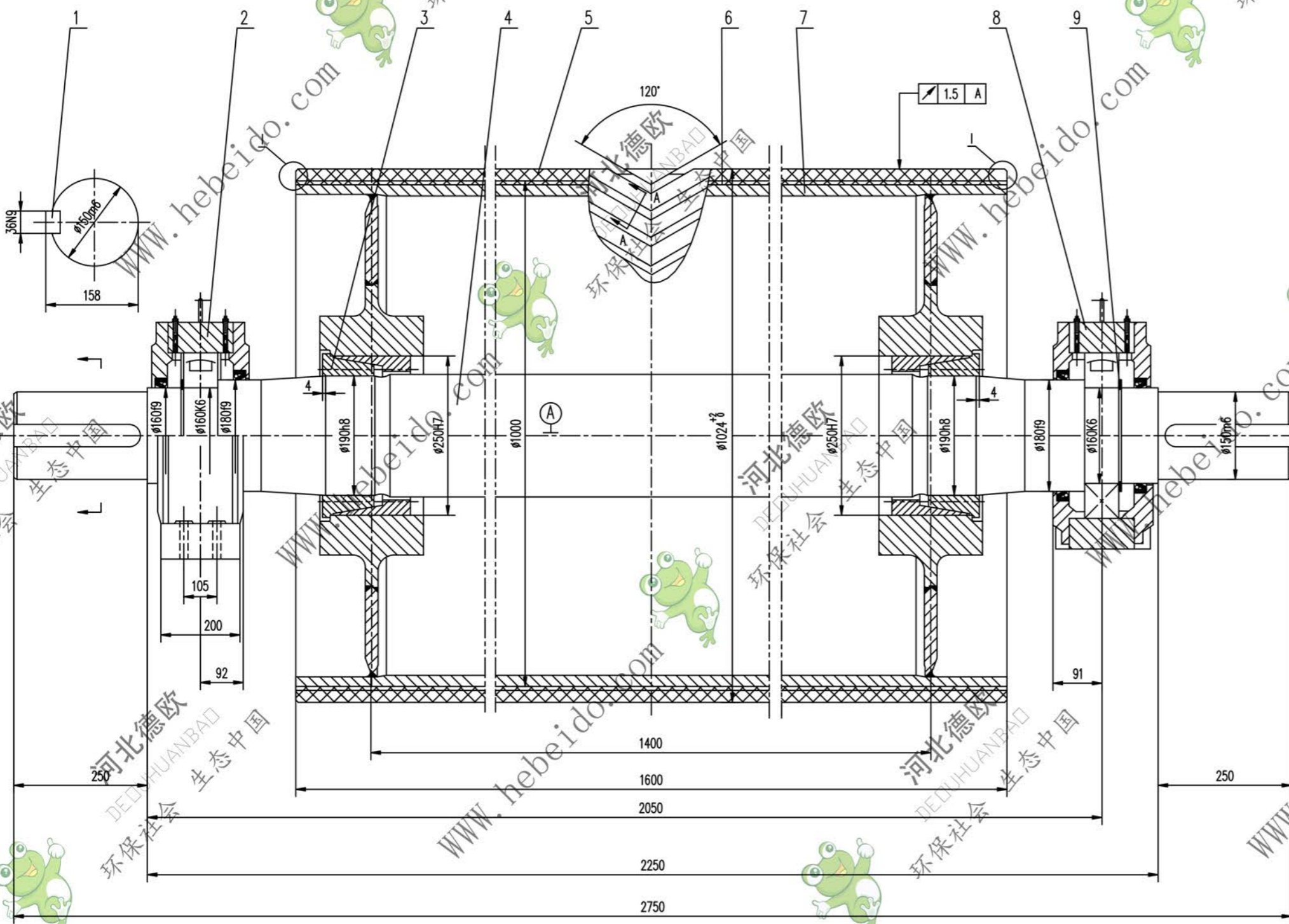


标记	文件号	修改内容	签名	日期



技术要求

1. 液筒需进行静平衡试验,其精度等级为G40.
2. 轴承和轴承座油腔内应充以锂基润滑脂,轴承充油量为轴承空腔的2/3轴承座油腔内应充满.
3. 装配前应将筒体内腔清理干净.
4. 液筒面胶,底胶的物理性能应符合 GB10595-89 中的要求.
5. 液筒上螺钉拧紧力矩为230N.m.
6. 液筒按GB10595-89规定.
7. 件2件3分别为滑动,固定轴承座,安装时要求滑动轴承座的轴承两侧有相等游隙.

序号	代号	名称	数量	材料	单重	总重	附注
9	GB894.1-B6	挡圈 160	2	—	0.113	0.226	
8	DT12N116	轴承座	1	铸件	138.1	138.1	通用
7	DT06A7163.2	筒体	1	铸件	998.5	998.5	通用
6		底胶	1	橡胶	18.85	18.85	
5		面胶	1	橡胶	71.97	71.97	
4	DT06A163S-1	轴	1	45	558	558	通用
3		液筒 Z(T)9-190X250	2	铸件	14.3	28.6	
2	DT12N1316	轴承座	1	铸件	138.1	138.1	通用
1	GB1096-79	键 C36X220	1	45	1.221	1.221	

合同号: DT106A7163S

图样标记: S

重量 kg: 1953

比例: 1:1

设计: 李进 工艺: 李进

校对: 李进 审核: 李进

制图: 李进 输入: 李进

日期: 1953

共 1 页 第 1 页