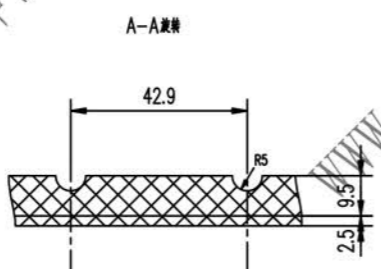
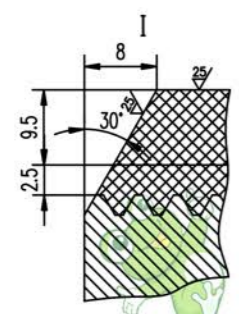
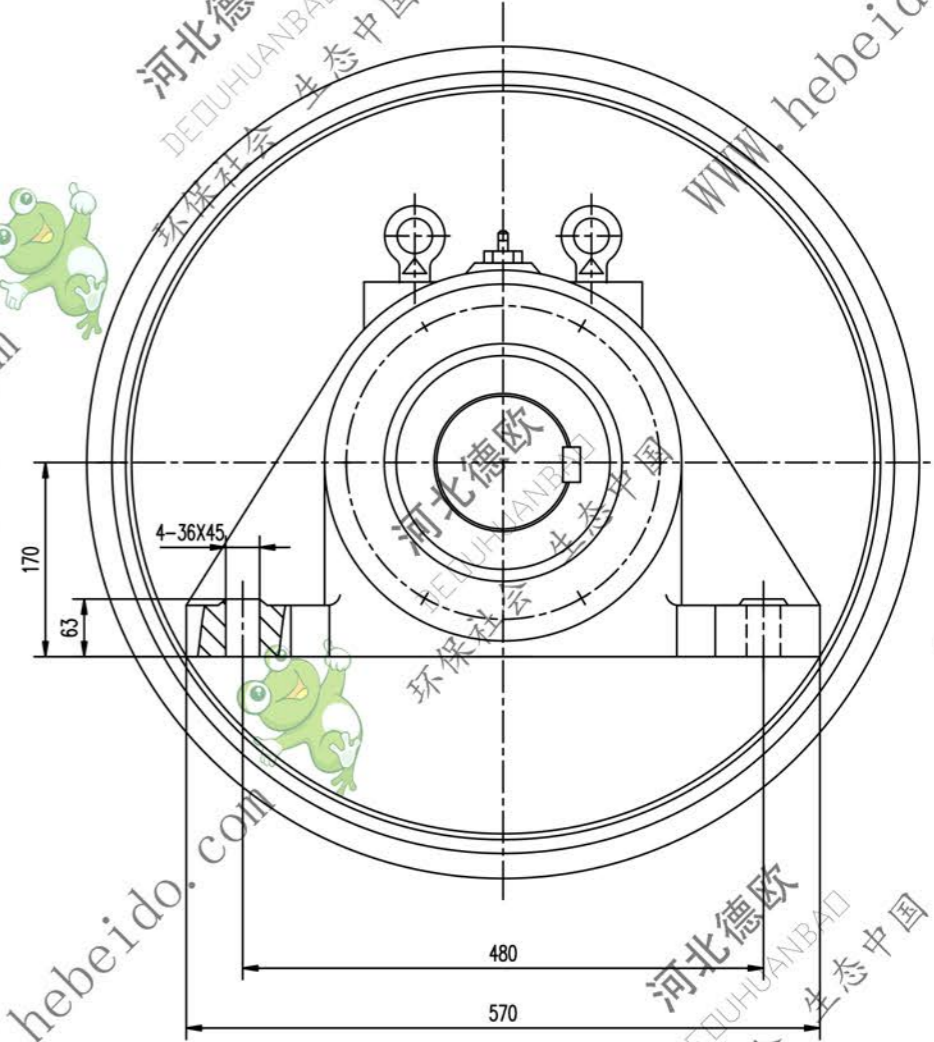
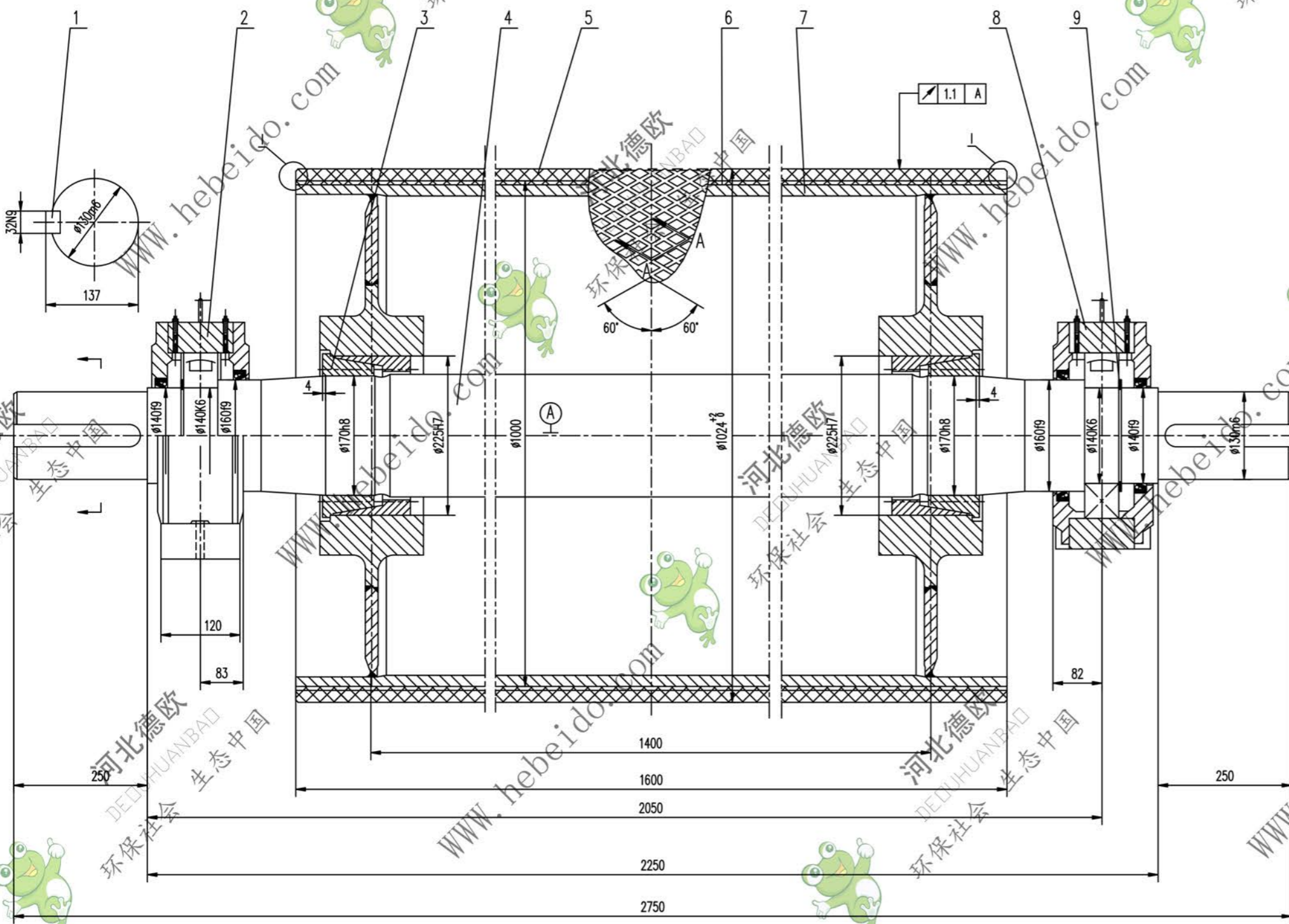


标记	文件号	修改内容	签名	日期



技术要求

1. 液筒需进行静平衡试验,其精度等级为G40.
2. 轴承和轴承座油腔内应充以锂基润滑脂,轴承充油量为轴承空腔的2/3,轴承座油腔内应充满.
3. 装配前应将筒体内腔清理干净.
4. 液筒面胶,底胶的物理性能应符合 GB10595-89 中的要求.
5. 液筒上螺钉的紧固力矩为145N.m.
6. 拆件按 GB10595-89 规定.
7. 件2件8分别为滑动,固定轴承座,安装时要求滑动轴承座的轴承两侧有相等游隙.

序号	代号	名称	数量	材料	单重	总重	附注
9	GB894.1-B6	挡圈 140	2	—	0.113	0.226	
8	DT12N134	轴承座	1	铸件	102	102	通用
7	DT06A7143.2	筒体	1	铸件	1013	1013	通用
6		底胶	1	橡胶	20	20	
5		面胶	1	橡胶	77	77	
4	DT06A6143S-1	轴	1	45	434	434	通用
3		轴承 Z(T)9-170X225	2	铸件	10.5	21	
2	DT12N134	轴承座	1	铸件	101	101	通用
1	GB1096-79	键 C32X220	1	45	1.221	1.221	

合同号		DT106A7144S	
设计		制图	
校对		审核	
复核		日期	
材料		重量 kg	
S		1768	
比例		共 1 页	
第 1 页			