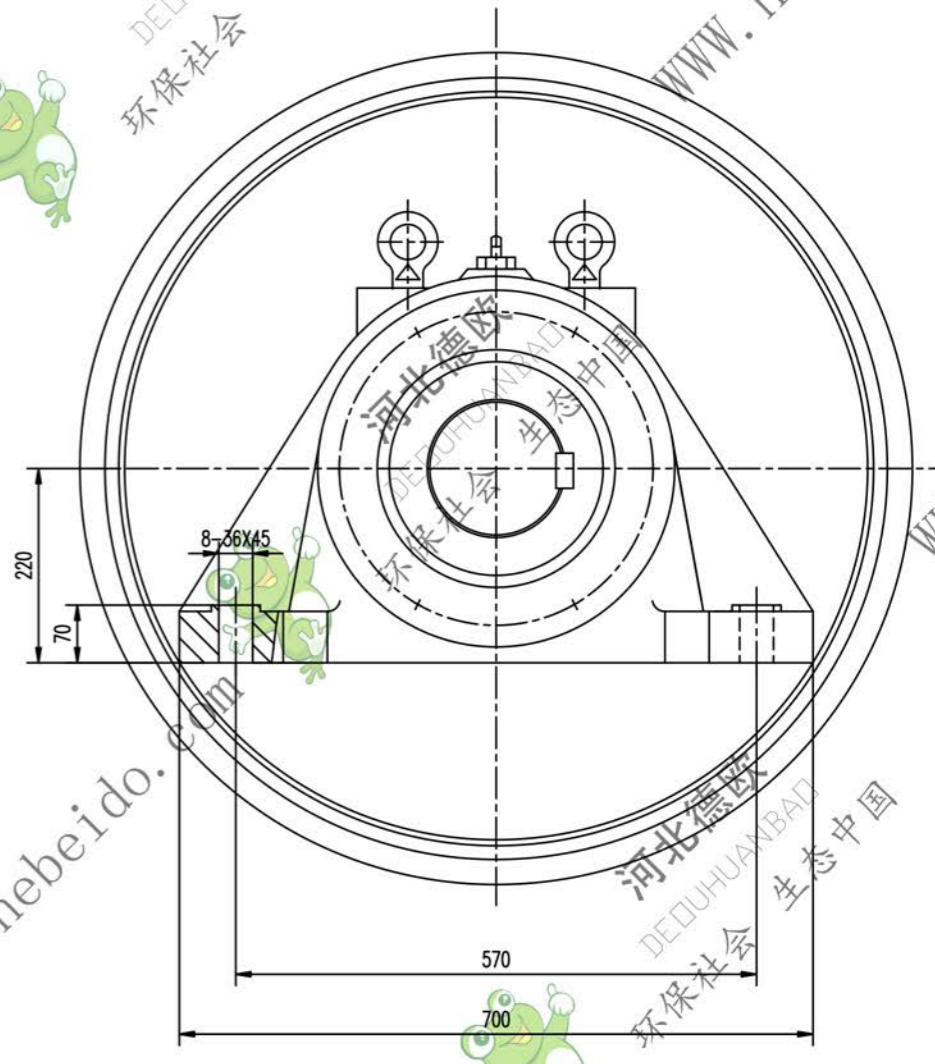
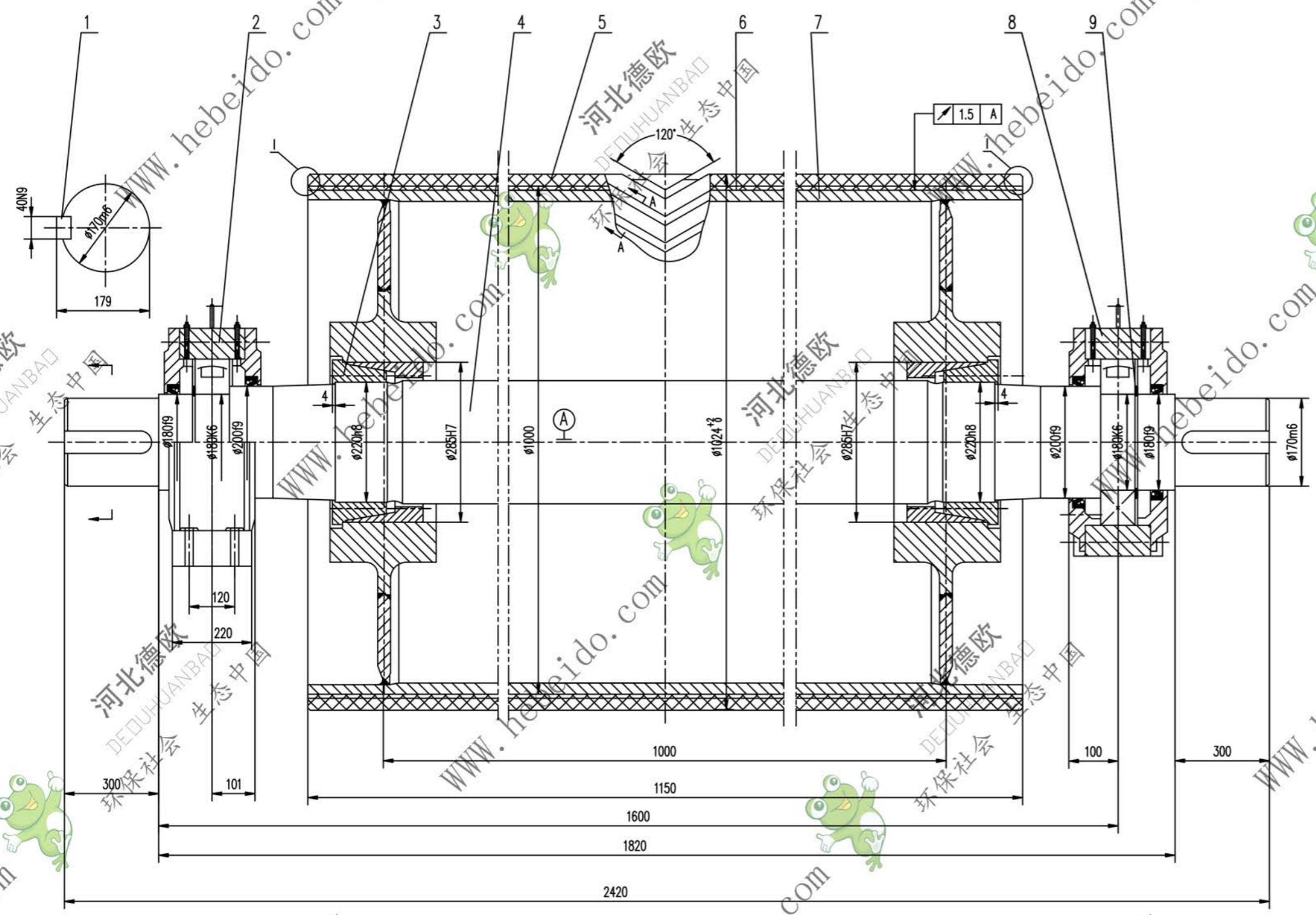
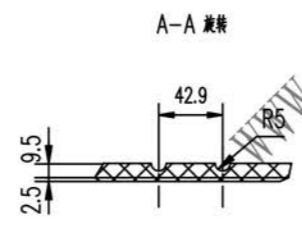


标记	文件号	修改内容	签名	日期



A1 图样文件号 04A7183S



技术要求

1. 液筒前进行静平衡试验,其精度等级为 G40.
2. 轴承和轴承座油腔内应充以锂基润滑脂,轴承充油量为轴承空腔的2/3,轴承座油腔内应充油.
3. 装配前应将其筒体内清理干净.
4. 液筒前盖,底盖的物理性能应符合 GB1059-89 中的要求.
5. 液筒上螺钉的紧固力矩为 355N.m.
6. 按 GB10595-89 规定.
7. 件 8 件 2 分别为固定,滑动轴承座,安装时,要求滑动轴承座的轴承面两侧有相等游隙.

序号	代号	名称	数量	材料	单重	总重	附注
9	GB894.1-B6	挡圈 180	2	—	0.143	0.286	
8	DT12N138	轴承座	1	铸件	185.4	185.4	通用
7	DT04A7183.2	筒体	1	铸件	887.6	887.6	通用
6		底盖	1	橡胶	13.55	13.55	
5		面盖	1	橡胶	51.73	51.73	
4	DT04A6183S-1	轴	1	45	620	620	通用
3		轴承 ZT9-220X285	2	铸件	17.8	35.6	
2	DT12N138	轴承座	1	铸件	185.4	185.4	通用
1	GB1096-79	键 C40X280	1	45	1.905	1.905	

合同号: _____

图样标记: DT104A7183S

重量 kg: 1651

比例: 1:3

共 1 页 第 1 页