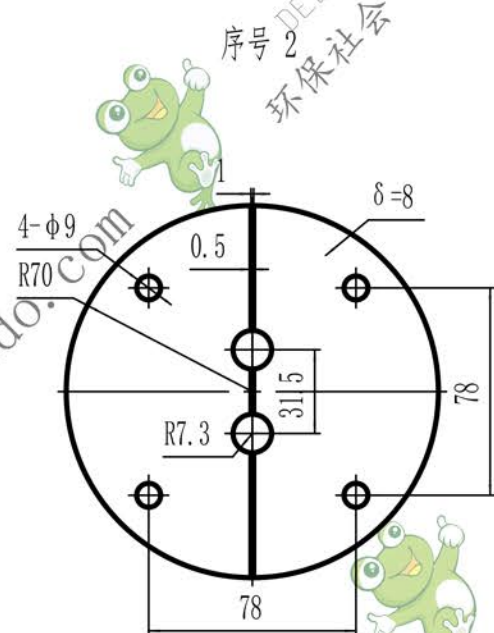
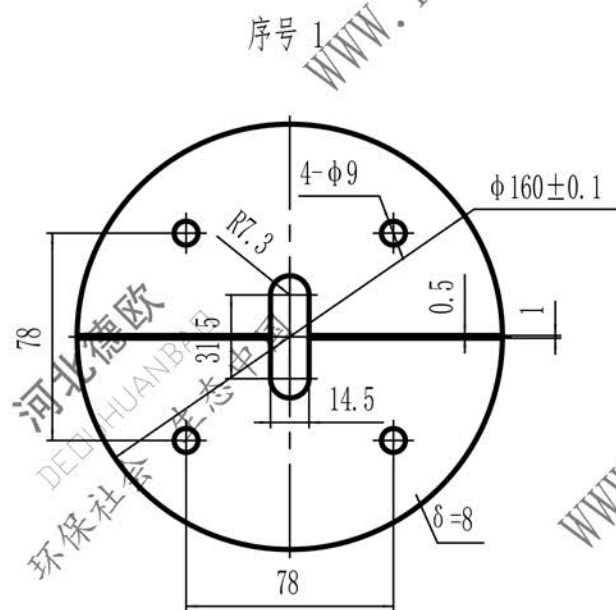
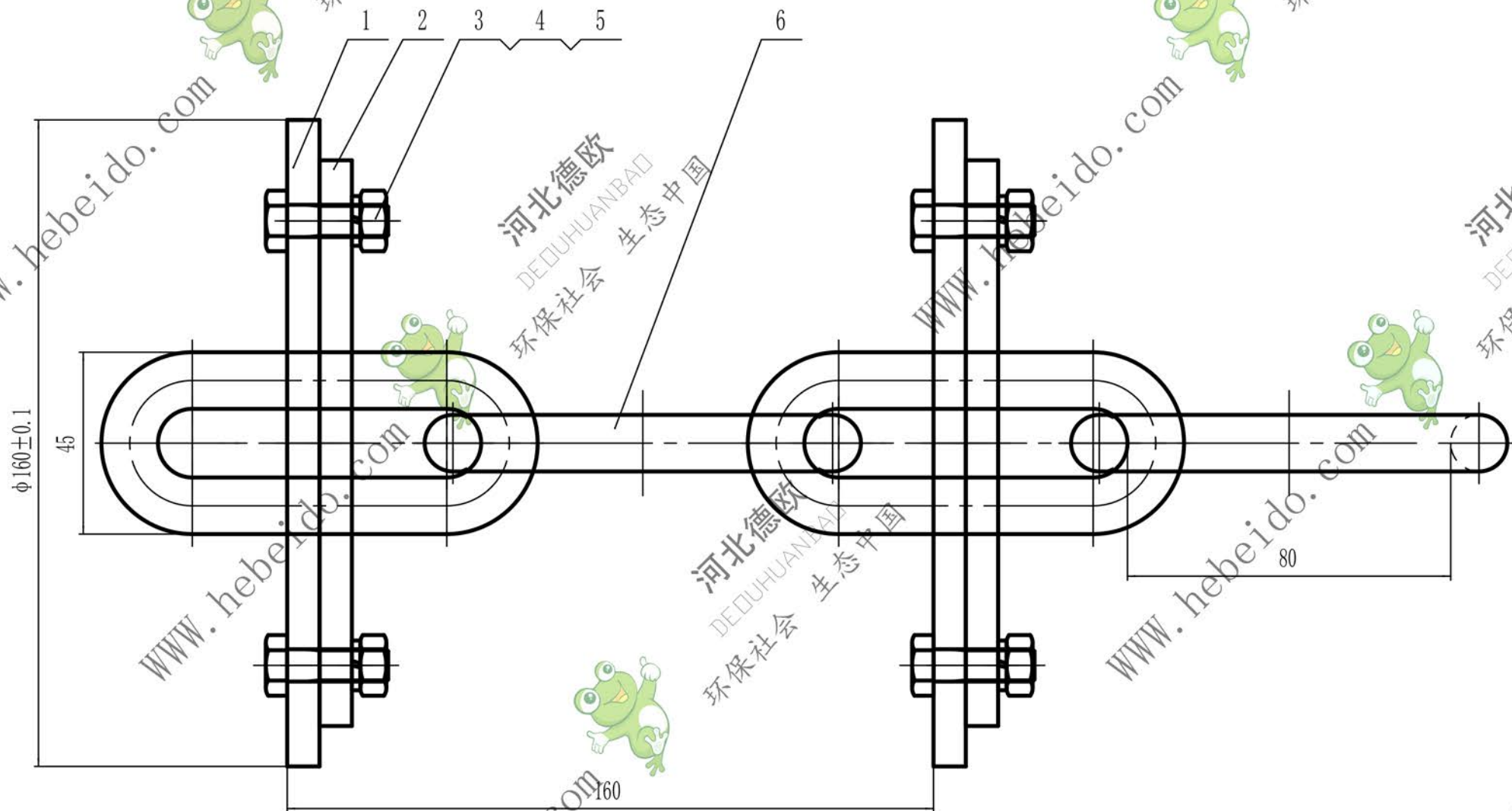


DN160-02



6	GB/T12718矿用高强度圆环链	圆链环 14*80*45	4	标准件			
5		弹簧垫圈 8	4	标准件			
4		螺母 M8	4	标准件			
3		螺栓 M8*25	4	标准件			
2		辅板	1	Q235A			
1		主版	1	耐磨尼龙板			
序号	代号	名称	数量	材料	单件重量	总计重量	备注
				圆环链			
				组焊件			
设计	李进通	日期		德欧环保 DEDUHUANBAD 环保社会 生态中国			
审核	刘飞	日期		图样标记 重量 比例			
制图	刘飞	日期		共 张 第 张			
				DN160-02			

备(通)用 件 登记
旧图号
底图号
签字
日期
档案员 日期