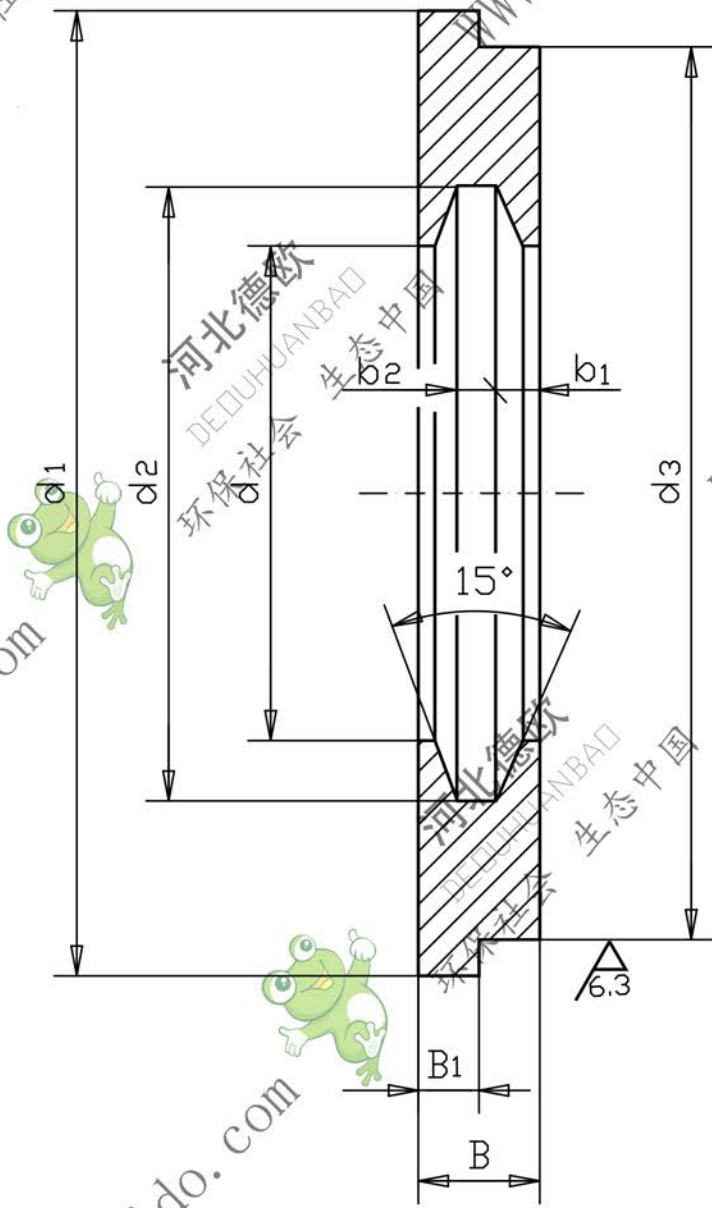


版次	修 订 细 节	设计	日期



其余25°

- 技术要求
1. 未注倒角为X45°;
 2. 未注圆角为R1.

图 号	轴承直径	$d^{+0.1}$	d_1	d_2	$d_3 f_9$	B	B ₁	b ₁	b ₂	重量 Kg
TG02/80	∅80	∅92	∅148	∅111	∅140 $\begin{matrix} \text{0.043} \\ \text{0.143} \end{matrix}$	16	8	4.5	7	1
TG02/95	∅95	∅107	∅178	∅128	∅170 $\begin{matrix} \text{0.043} \\ \text{0.143} \end{matrix}$	15	8	3	9	1.6
TG02/120	∅120	∅132	∅226	∅153	∅215 $\begin{matrix} \text{0.050} \\ \text{0.165} \end{matrix}$	18	10	4.5	9	3.2
TG02/140	∅140	∅157	∅260	∅178	∅250 $\begin{matrix} \text{0.050} \\ \text{0.165} \end{matrix}$	18	10	4	10	4.2

设计			WHT150			德欧环保 DEDUHUANBAD 环保社会 生态中国
校对						
工艺	李连通		比例	重量(kg)	见表	嵌入透盖
标准化	秦海波		标记	版次		
审核	刘飞		共 张	第 张		