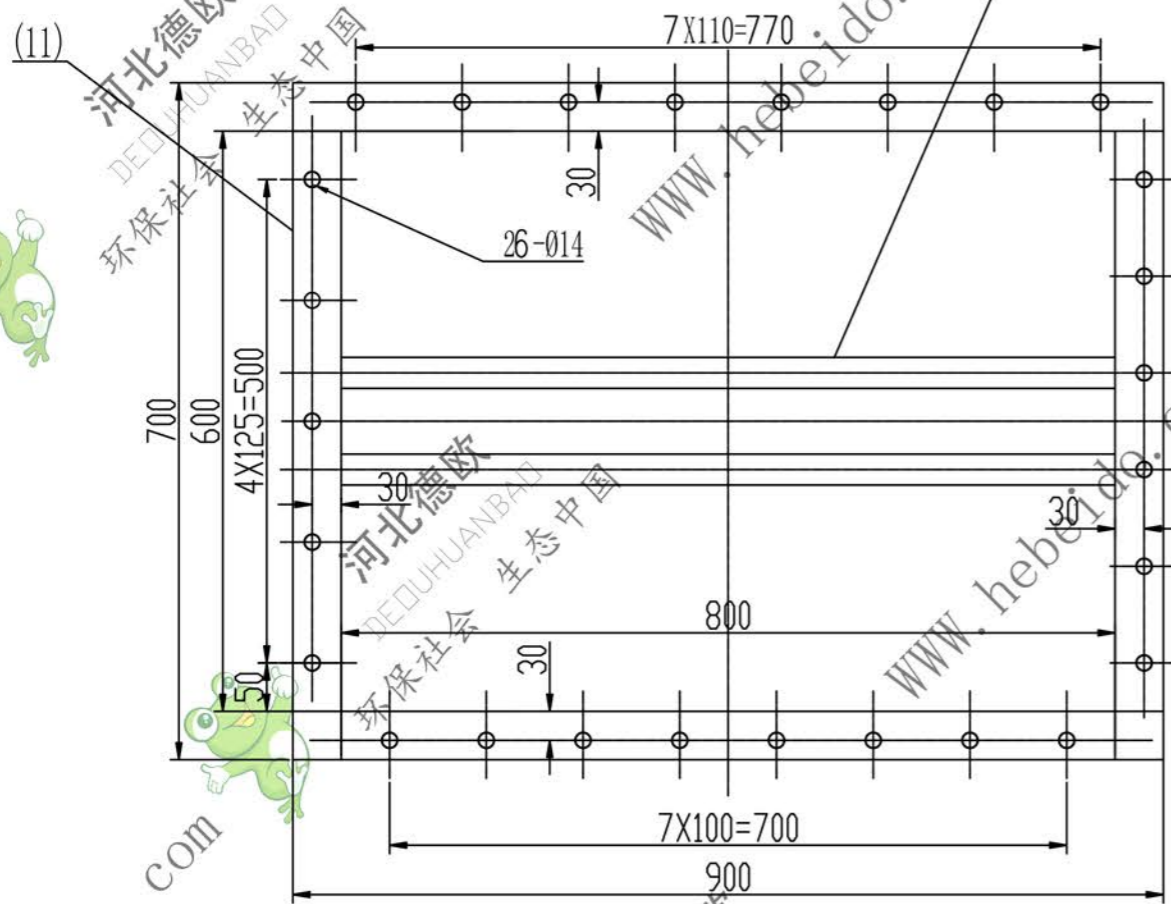


图号	R
MS80.03.3/80	47.5
MS80.03.3/95	55



17		支撑杆	2	Q235-A	3.4	6.8	
16		钢板 1180X900X8	1	Q235-A			
15	GB5782-86	螺栓 M12X35	16	45			
14		钢板 1180X660X8	2	Q235-A	49	98	
13		筋板 &=6	4	Q235-A	0.2	0.8	
12		扁钢 1180X88X6	4	Q235-A	4.9	19.6	
11		扁钢 900X50X10	6	Q235-A	2.4	14.4	
10		扁钢 &=10	2	Q235-A	3.3	6.6	
9	GB68-88	沉头螺栓 M12X25	4	45			
8	GB97-85	平垫 12	32	Q235-A			
7	GB6170-86	螺母 M12	32	45			
6	GB5782-86	螺栓 M12X30	16	45			
5		钢板 1180X920X5	1	Q235-A		28	
4	GB97-85	平垫 10	36	Q235-A			
3	GB6170-86	螺母 M10	36	45			
2	GB902-88	焊接螺栓 M10X35	36	45			
1		扁钢 850X50X6	4	Q235-A	2	8	
序号	代号	名称	数量	材料	单重	总重	备注
设计		焊接组合件		德欧环保 DEDUHUANBAD 环保社会 生态中国			
审核	李连通			尾部机壳			
校对	秦海波	比例	重量	见表			
批准	刘飞						