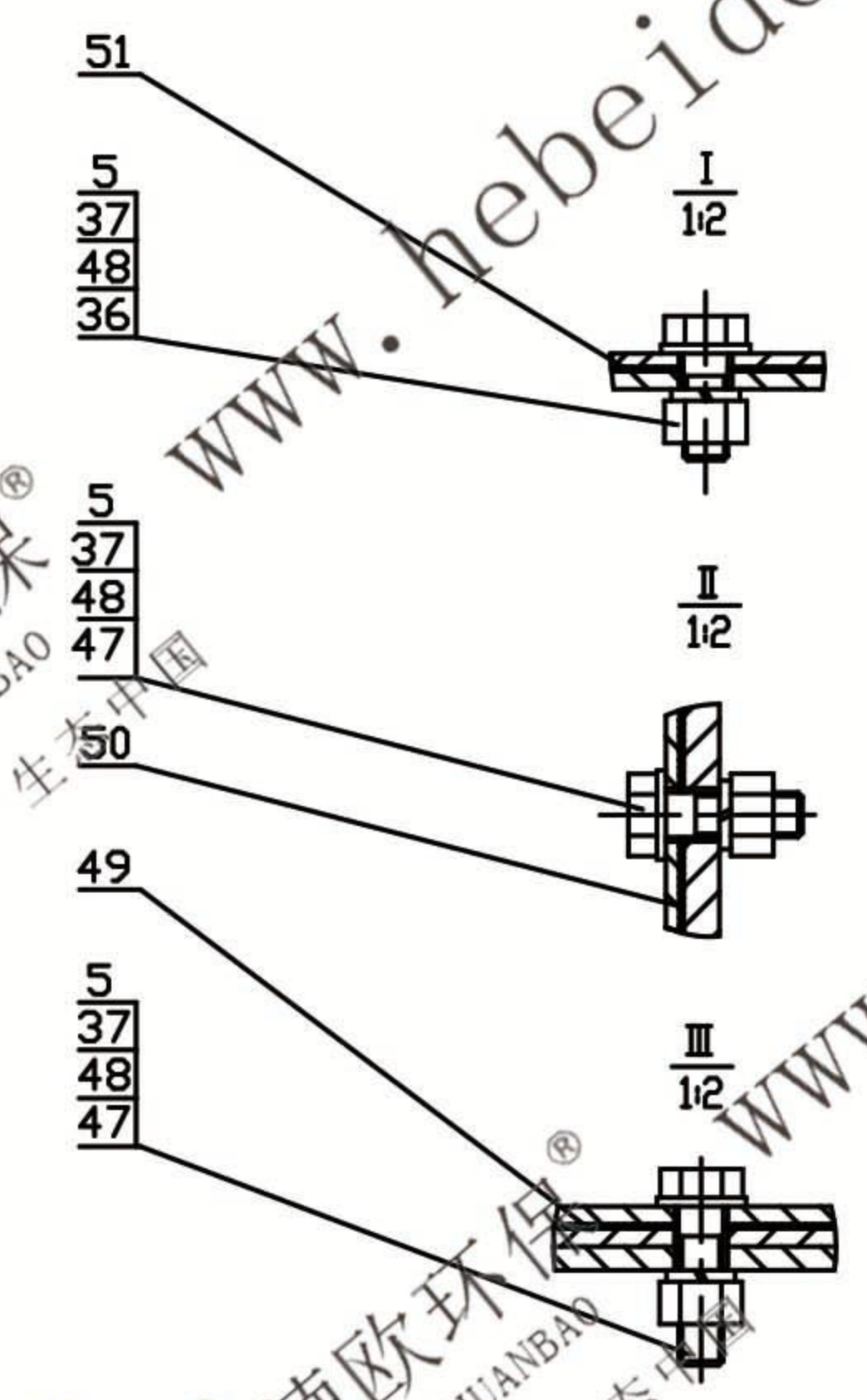


技术要求

1. 链轮装配后,在键上配打一沉孔,然后以圆柱端紧定螺钉及螺母锁紧
2. "锯断法兰":事先把扁钢法兰沿密封面锯成三段,待主轴装进后,分别把上下两段与侧板焊接,中间段与密封板焊接
3. 安装后,链轮、托轮及导轨中心线应和轴对中,其轴向偏移值和径向歪斜值均不得大于2mm,链轮和托轮应转动灵活
4. 装配后,在件上标出设计要求的转向
5. 轴承座应充满黄油
6. 外露非运动表面涂防锈漆和色漆各一层
7. 标牌板安装在非驱动部分一侧

注:本图为(左装)动力视图(右装)动视图结构与左装对称



51	纸 柏	t=1	1	石棉橡胶					
49	纸 柏	t=1	1	石棉橡胶					
50	纸 柏	t=1	1	石棉橡胶					
48	平垫圈	10	74	Q235	0.004	0.296			
47	螺栓	M10X35	43	Q235	0.025	1.075			
46	螺栓	M10X30	3	Q235	0.025	0.075			
45	链 轮	10X8X80	1	45	0.049		GB1096-79		
44	弹簧垫圈		1	成品	0.0037				
43	托 轮 轴		1	45	3.7				
42	平垫圈	8	2	Q235	0.002	0.004			
41	螺栓	M8X25	2	Q235	0.012	0.024			
40	骨架式油封	PD35X56X12	2	成品	0.016	0.032			
39	带座轴承座板		2	HT200	1.55	3.10			

38	纸 柏	t=1	2	石棉橡胶					
37	螺母	M10	85	Q235	0.011	0.935			
36	螺栓	M10X25	39	Q235	0.018	0.702			
35	纸 柏	t=1	1	石棉橡胶					
34	端 盖		1	Q235	9.44				
33	底 板		1	复合材料	21.00				
32	视 孔 盖		1	复合材料	5.90				
31	底 架		1	复合材料	54.55				
30	上 盖 板		1	复合材料	26.75				
29	导 轨		1	45	6.50				
28	托 轮		1	HT200	32.12				
27	弹簧垫圈	14	4	65Mn	0.007	0.028			
26	螺 母	M14	4	Q235	0.025	0.10			
25	螺栓	M14X60	4	Q235	0.085	0.34			
24	带座轴承	FL287	2	成品	1.23	2.46			
23	托轮轴压板		2	Q235	0.10	0.20			

22	FU350-02-11	侧 板	2	复合材料	97.51	195.02			
21	FU350-02-10	标 牌	1	L7	0.11				
20	GB12618-90	抽芯铝铆钉 K ₁ 型 φ4X10	4	L3	0.001	0.004			
19	FU350-02-09	轴承座装配	1	复合材料	87.03				
18	GB93-87	弹簧垫圈	12	65Mn	0.0046	0.083			
17	GB41-86	螺 母	M12	Q235	0.016	0.096			
16	GB5781-86	螺 栓	M12X35	Q235	0.036	0.216			
15	GB41-86	螺 母	M16	Q235	0.062				
14	GB83-76	方头紧定螺钉	M16X90	Q235	0.274				
13	FU350-02-08	输送链轮	1	ZG310-570	107				
12	FU350-02-07	链 轮	32X18X140	45	0.59				
11		纸 柏	t=1	2	石棉橡胶				
10	FU350-02-06	密封板	2	复合材料	10.41	20.82			
9	HG4-692-67	骨架式油封PD120X150X14	2	成品	0.08	0.16			
8		纸 柏	t=1	2	石棉橡胶				
7	FU350-02-05	轴 承 座 装 配	1	复合材料	86.6				
6	FU350-02-04	主 轴	1	45	81.39				
5	GB93-87	弹簧垫圈	10	65Mn	0.0028	0.028			
4	GB5781-86	螺 栓	M10X20	Q235	0.014	0.028			
3	FU350-02-03	圆 压 板	2	Q235	0.7				
2	FU350-02-02	链 轮	28X16X120	45	0.41				
1	FU350-02-01	传动大链轮	1	ZG310-570	86.8				

FU350-02-00				零件
设计	标准	图 样 标 记	重 量 比 例	
校 对			836.39	1:6
审 核				
工 艺				