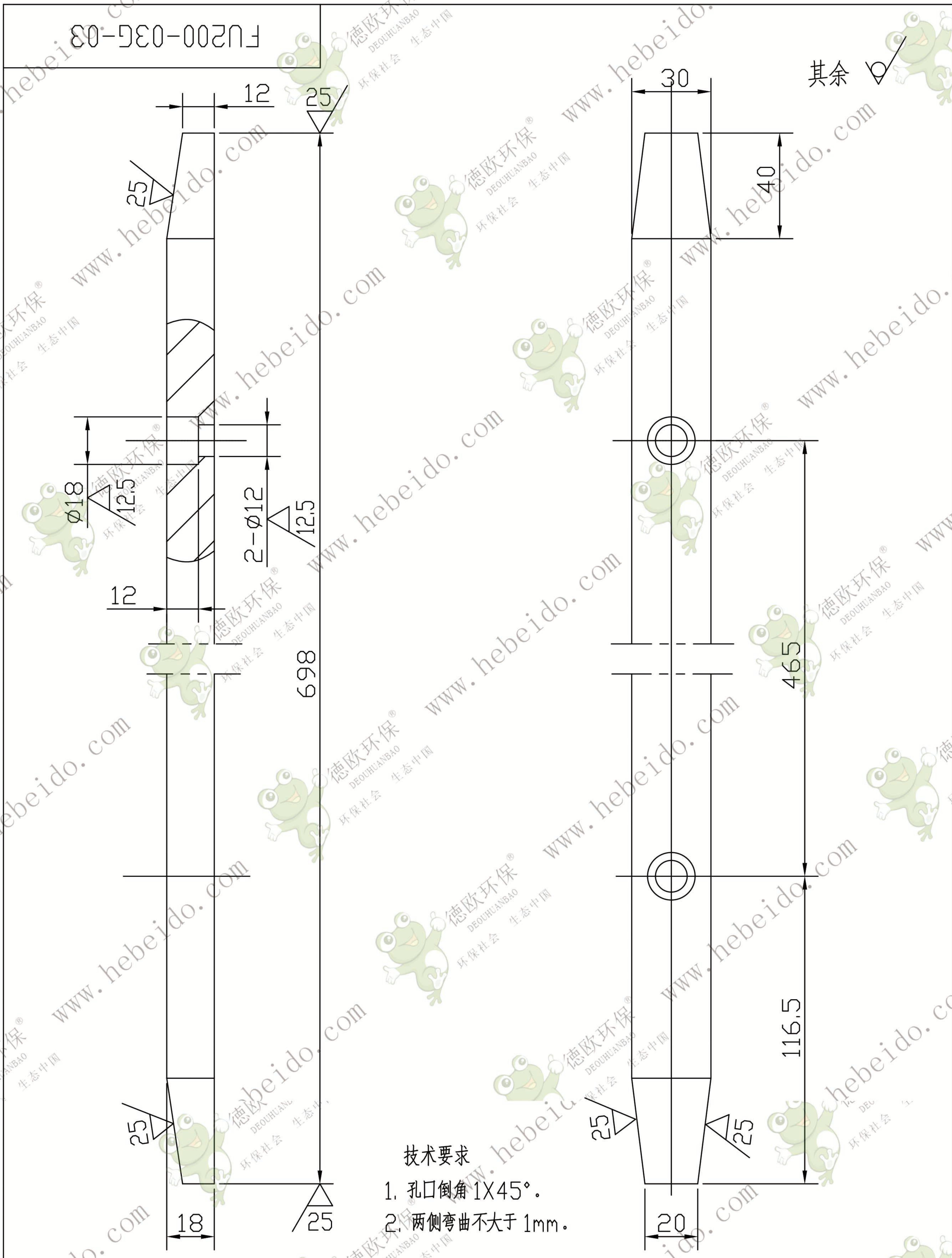


FU200-03G-03



技术要求  
 1. 孔口倒角1X45°。  
 2. 两侧弯曲不大于1mm。

					导 轨			FU200-03G-03	
								45	
标记	处数	更改文件号	签字	日期	图样标记		重量	比例	
设计			标准化					1:2	
校对			批准						
审核									
工艺			日期	2000.11	共 张		第 张		

德欧环保  
 DEOUHUANBAO  
 环保社会 生态中国