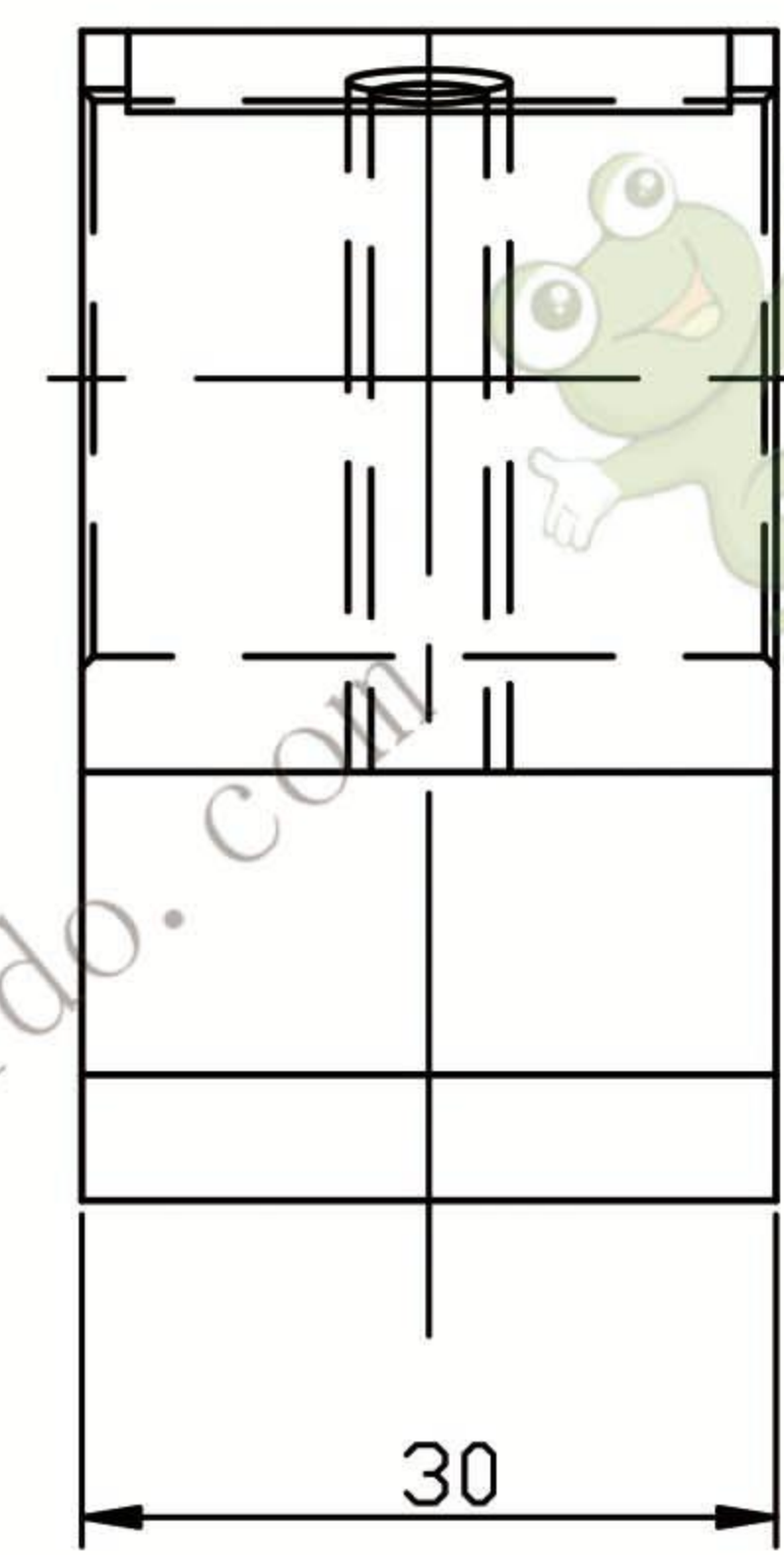
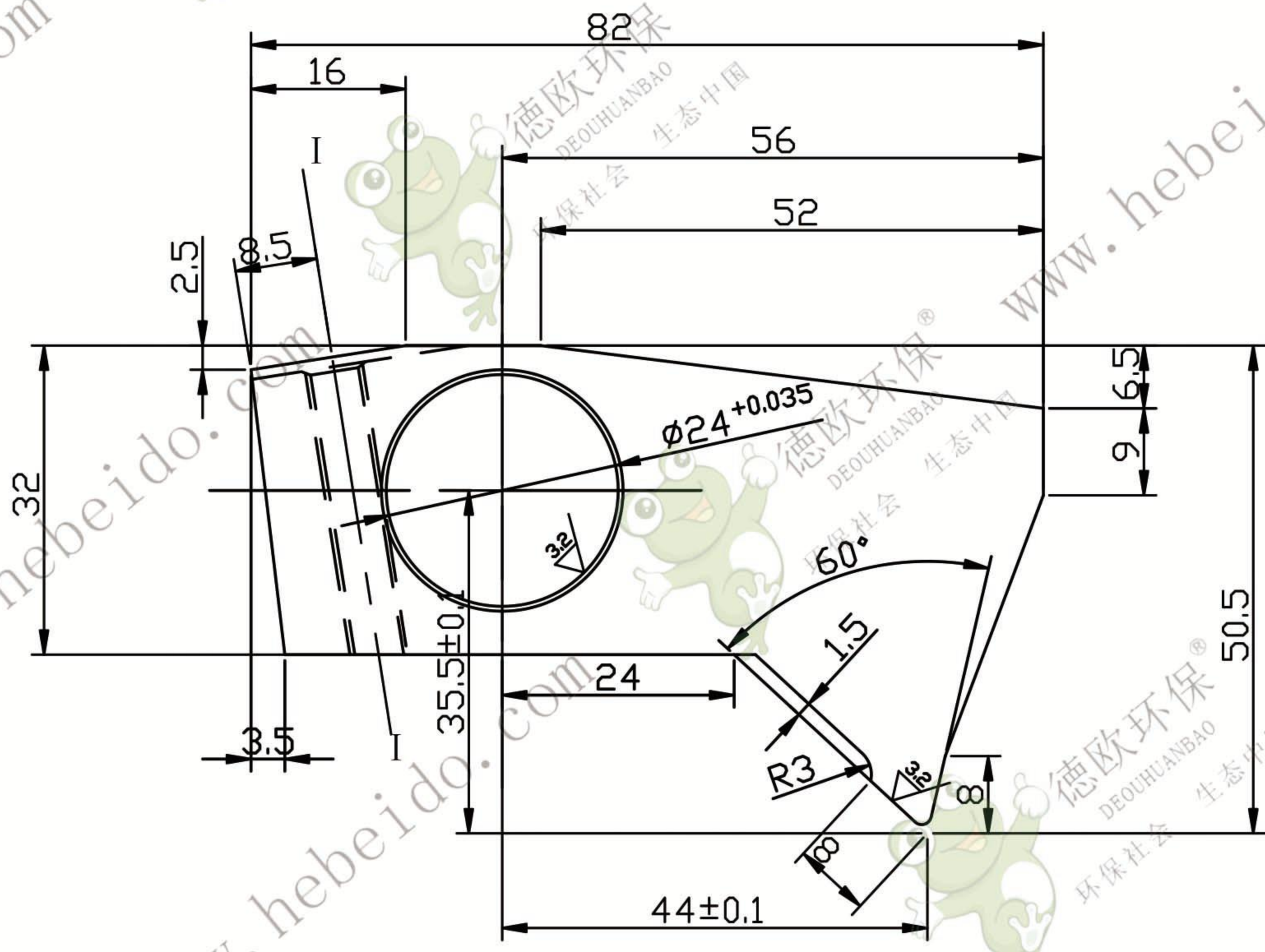
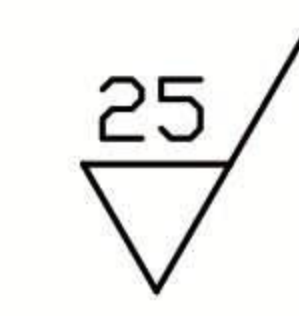
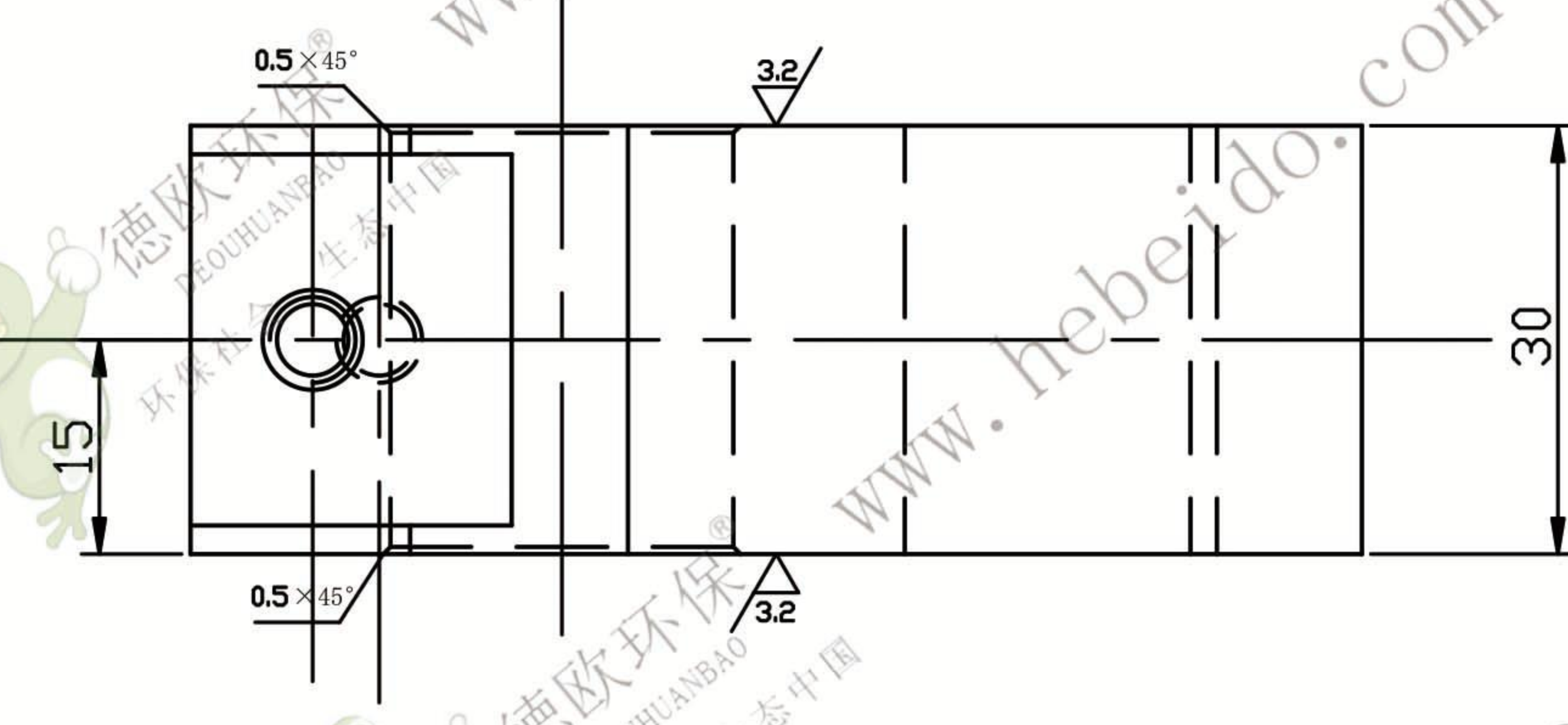
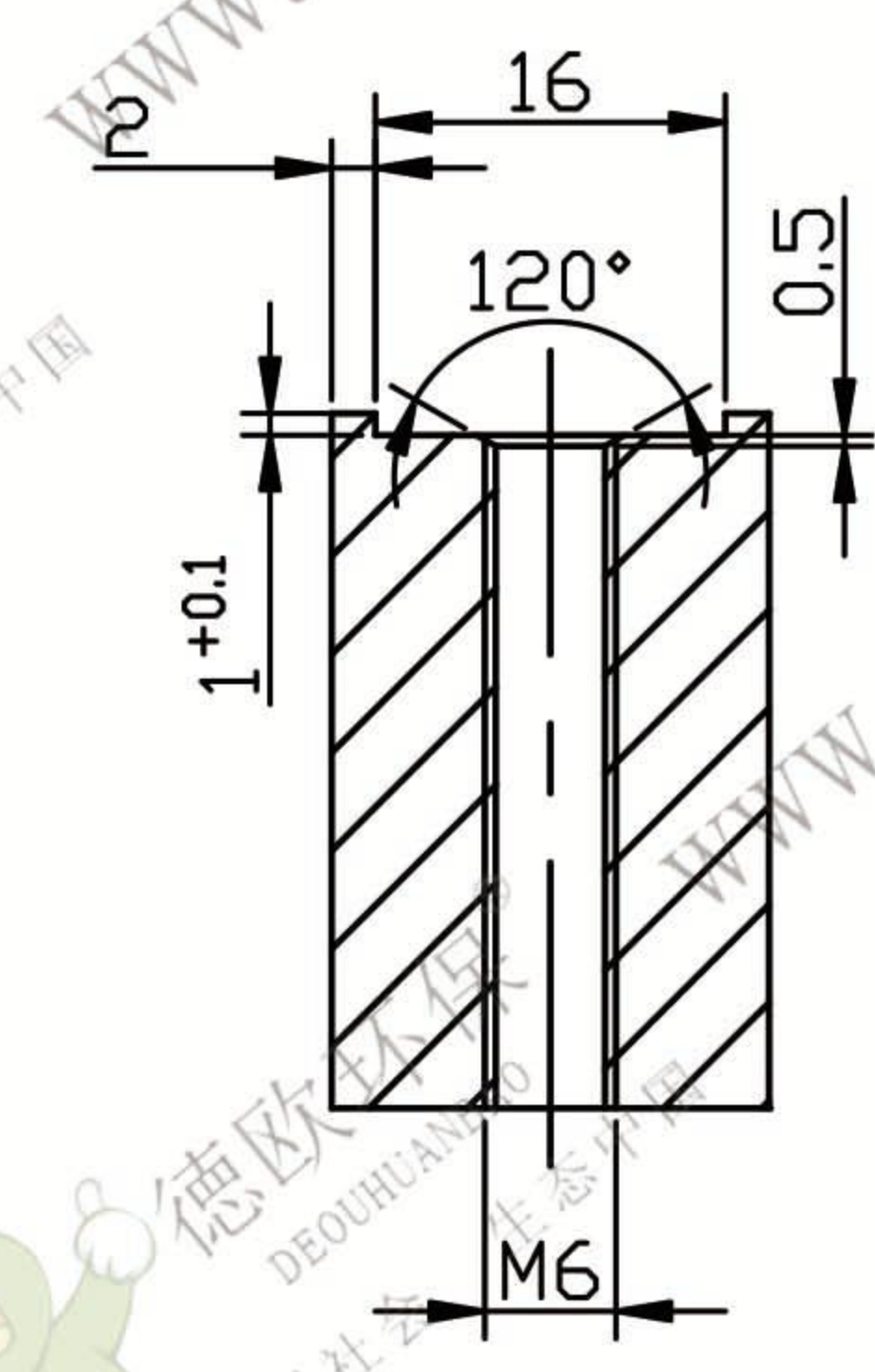


其余



I-I 剖面



						Q235-A			TH800.7.1-7		
									棘爪		
标记	处数	分区	更改文件号	签名	年月日	阶段标记		重量	比例		
设计	李连通		标准化				1.2	2:1			
审核	秦海波					共		张		第	
工艺	刘飞		批准			张		张			

