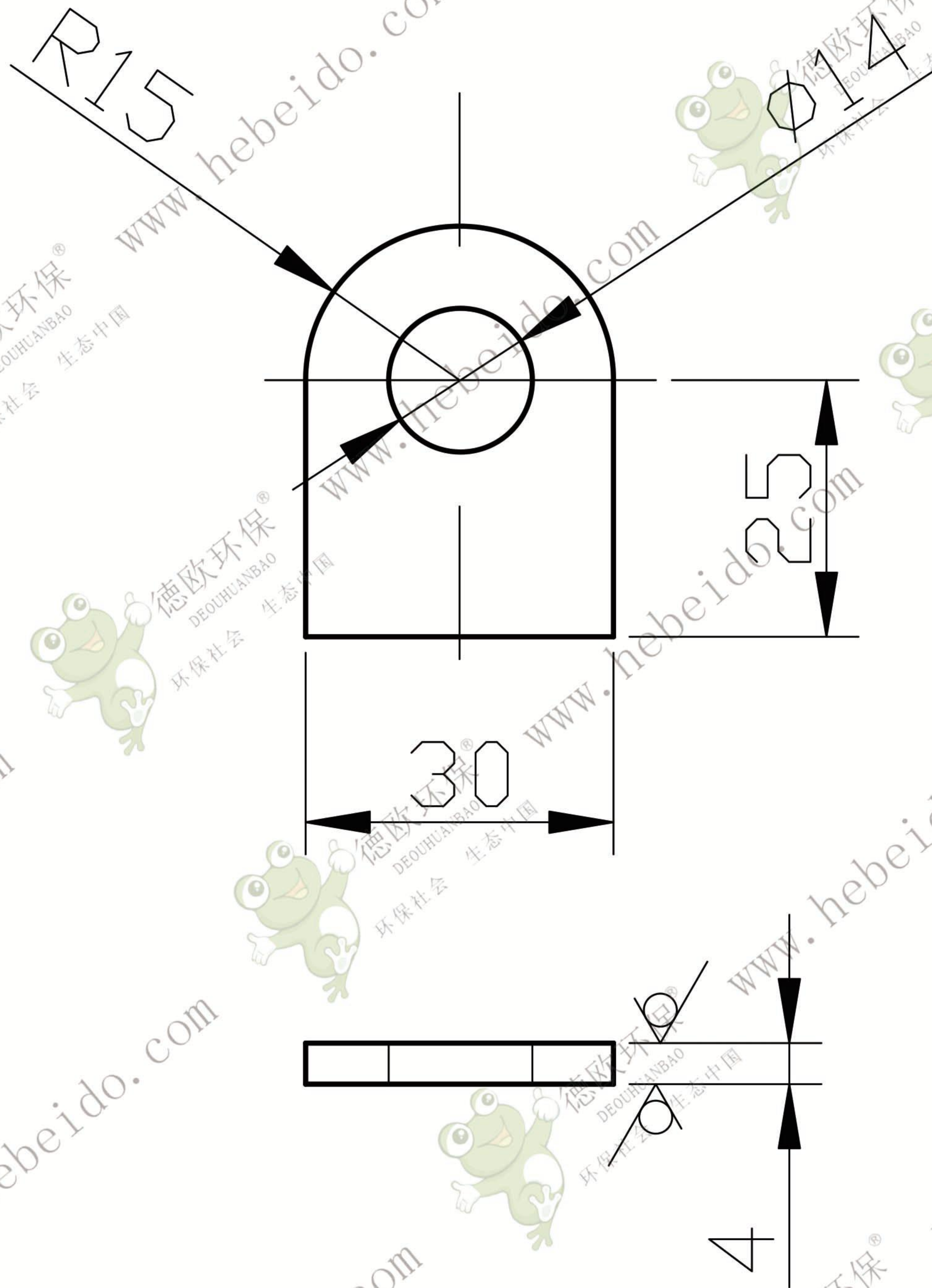


其余



标记	处数	分区	更改文件号	签名	年月日				
设计	李连通		标准化			阶段标记	重量	比例	
审核	秦海波						0.03	1:1	
工艺	刘飞		批准			共	张	第	张

TH800.2.1-5

Q235-A

耳环



德欧环保
DEOUHUANBAO
环保社会 生态中国