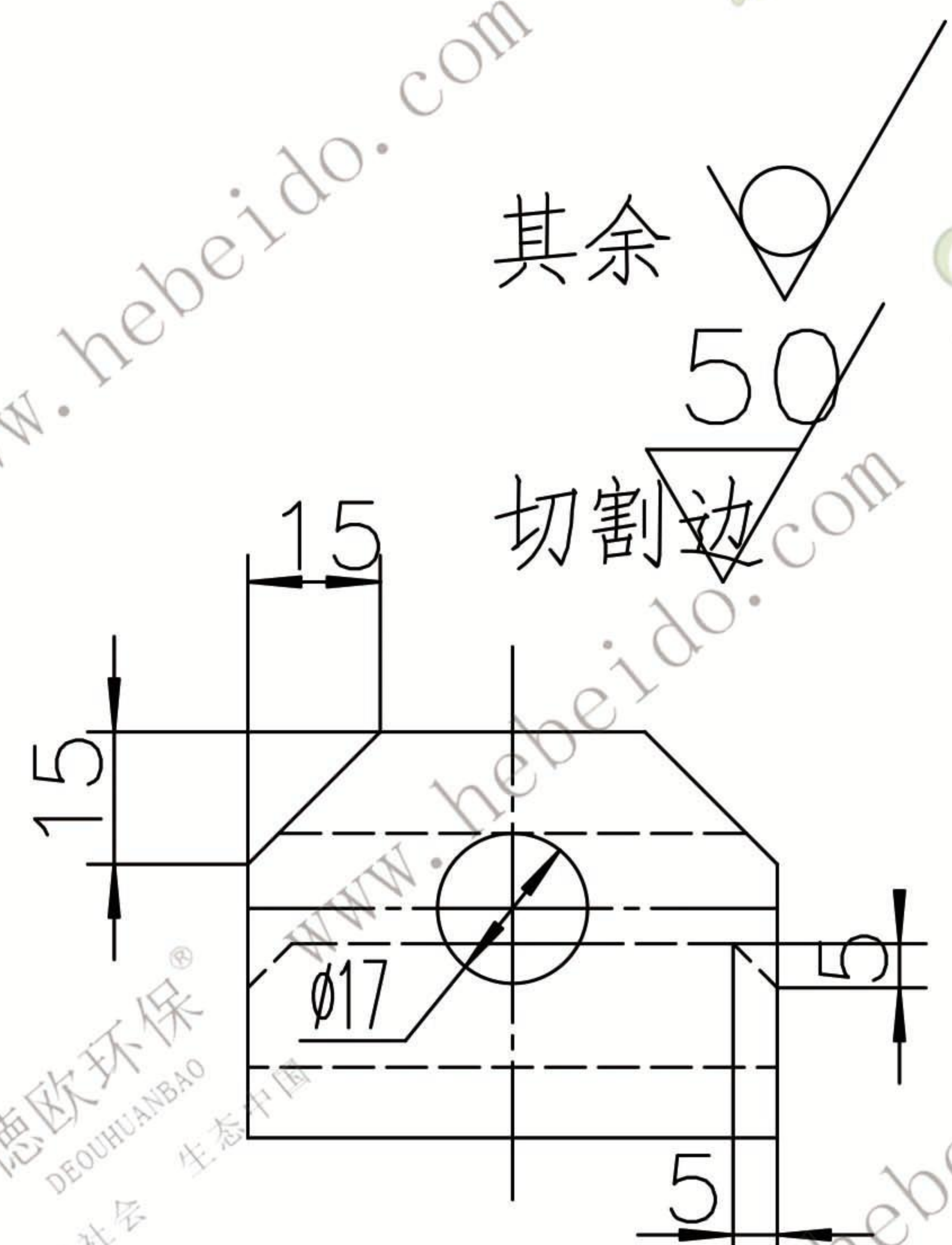
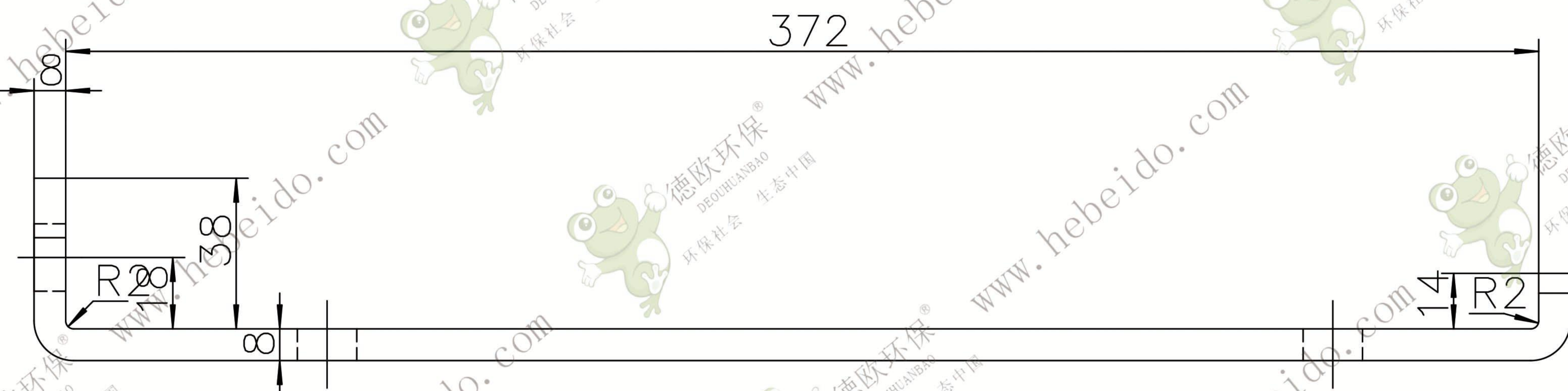


TH315.7-3



责任
制图
描图
描校
旧底图总号
底图总号
日期
签名

标记	处数	更改文件号	签字	日期
设计		标准化		
制图		审定		
审核				
工艺		日期		

电动机张紧块  
Q235-A

TH315.7-3				
图样标记	数量	重量(Kg)	比例	
		1.2	1:1.5	
共	张	第	张	
德欧环保		DEOUHUANBAO		
环保社会		生态中国		