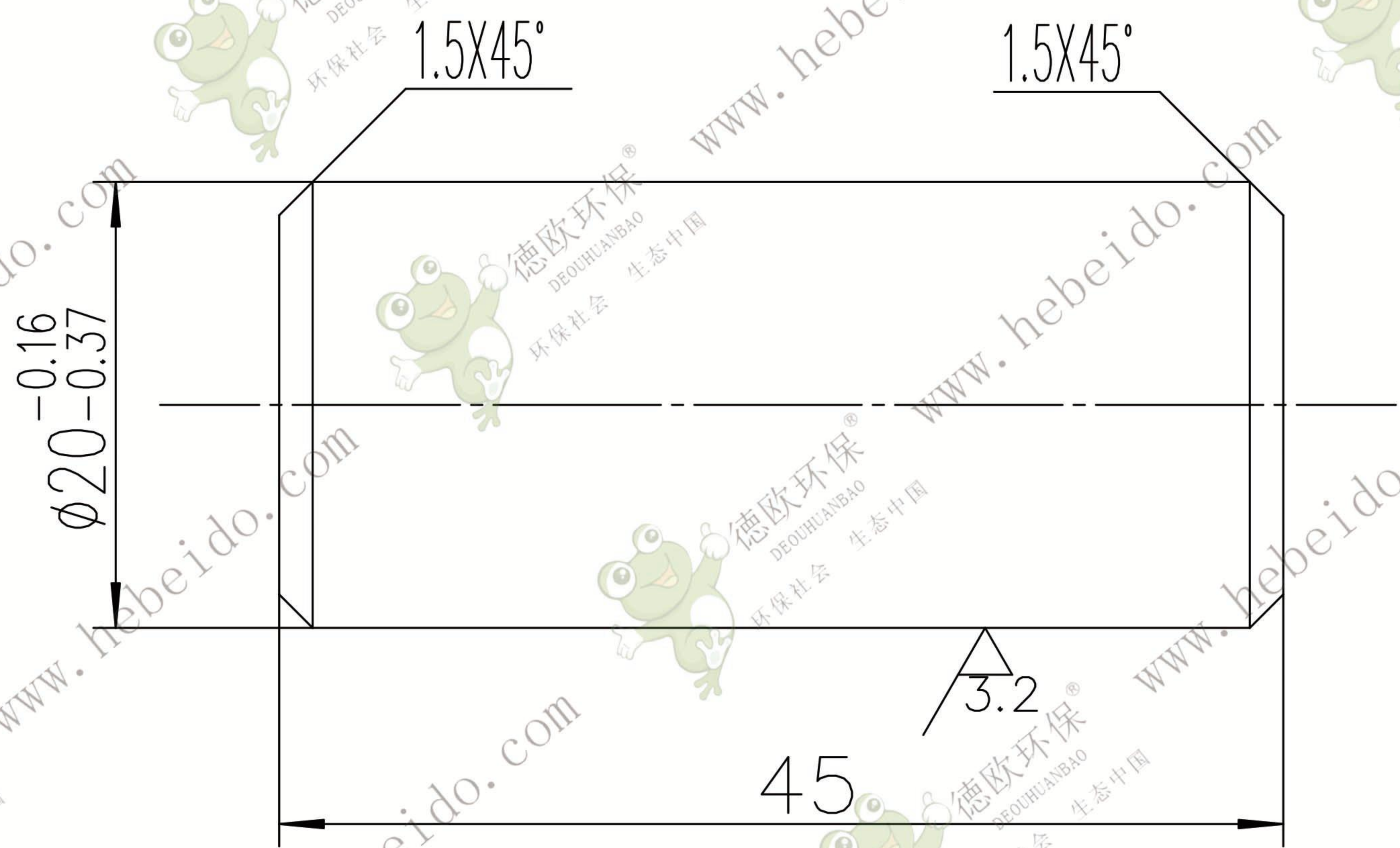


其余  $\nabla 25$



责任	
制图	
描图	
描校	
旧底图总号	
底图总号	
日期	签名

标记处数	更改文件	鉴字	日期
设计		标准	
制图	审核	审定	
审核	工艺	日期	

柱销  
酚醛布棒或木质

WL-103			
图样标记	重量	比例	
S	0.02	2:1	
共	张	第	张
德欧环保 DEOUHUANBAO 环保社会 生态中国			