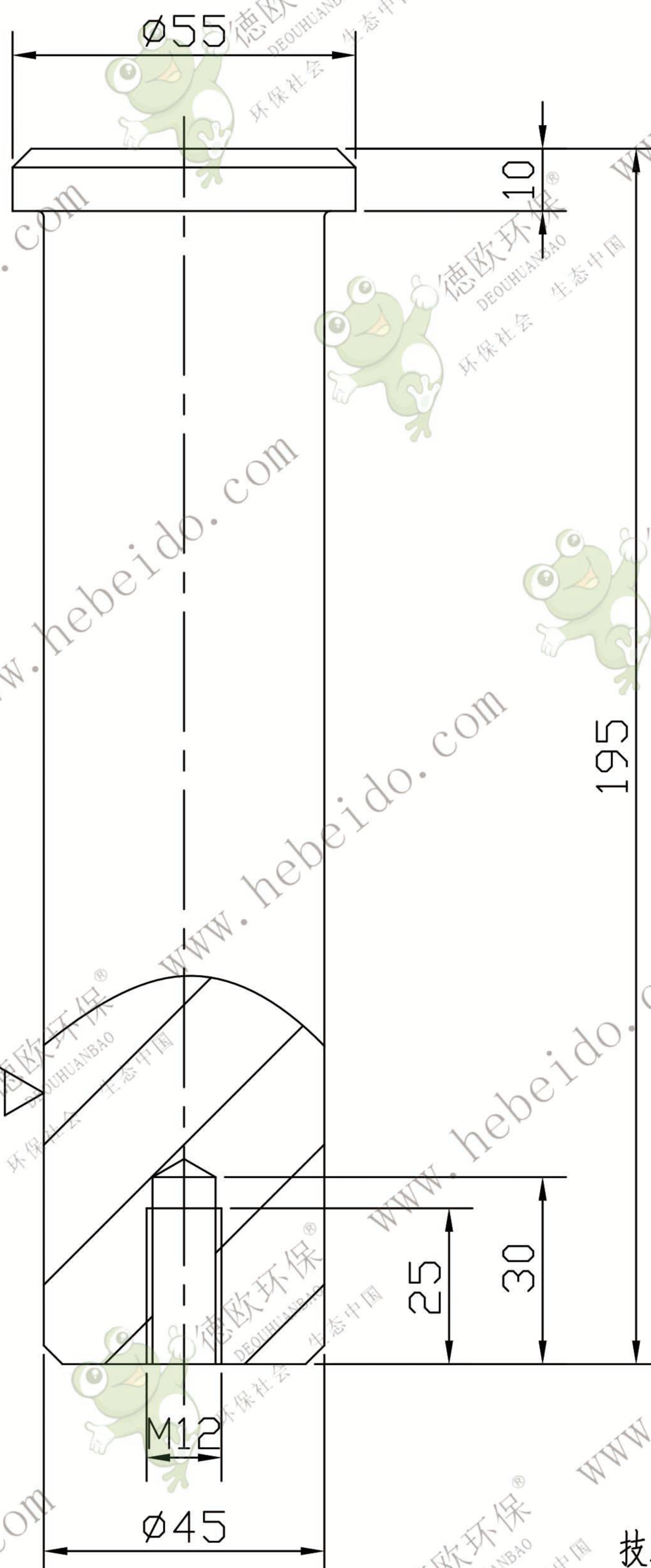


NE200-02-03

其余 $\nabla 12.5$



技术要求

1. 未注倒角为 $3 \times 45^\circ$ 。
2. 未注圆角为 R1。
3. 调质后硬度为 HRC28~32。

					轴 销			NE200-02-03	
标记	处数	更改文件号	签字	日期			45		<p>德欧环保 DEOUHUANBAO 环保社会 生态中国</p>
设计			标准化		图样标记	重量	比例		
校对			批准			2.6	1:1.5		
审核									
工艺			日期	2002.5	共 张		第 张		