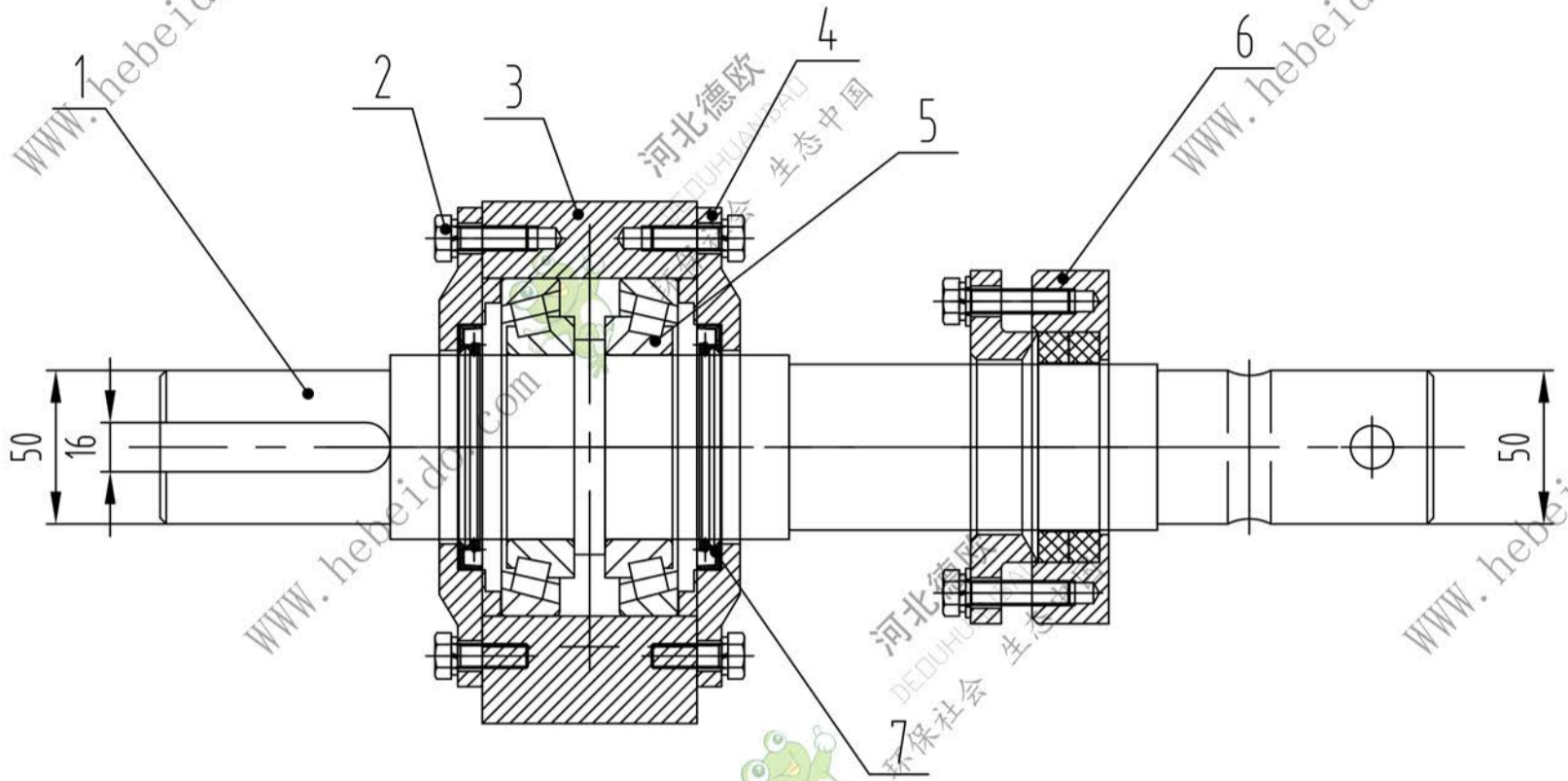


LS250-01H



7	LS250-01H-04	内包骨油封	2	GB/T13871.1-2007			
6	LS250-01H-03	两道填料密封	1	GB/T13871.1-2007			
5	LS250-01H-02	圆锥滚子轴承	2	GB/T297-1994			
4	LS250-01H-H2	轴承座透盖	2	铸铁			
3	LS250-01H-H1	铸铁轴承座	1	铸铁			
2	GB/T5784-2016	六角螺栓M8×25	8				
1	LS250-01H-1	铸铁螺旋头轴	1	45			
序号	图号	名称	数量	材料	重量		备注
					单件	总计	

<table border="1"> <tr> <td>标记</td> <td>处数</td> <td>更改文件号</td> <td>签字</td> <td>日期</td> </tr> <tr> <td>设计</td> <td></td> <td>李连通</td> <td>标准化</td> <td></td> </tr> <tr> <td>审核</td> <td></td> <td>秦海波</td> <td></td> <td></td> </tr> <tr> <td>工艺</td> <td></td> <td>刘飞</td> <td></td> <td>2024/5/31</td> </tr> </table>					标记	处数	更改文件号	签字	日期	设计		李连通	标准化		审核		秦海波			工艺		刘飞		2024/5/31	<table border="1"> <tr> <td>图样标记</td> <td>重量</td> <td>比例</td> </tr> <tr> <td></td> <td></td> <td>1:3</td> </tr> <tr> <td>共 页</td> <td>第 页</td> <td></td> </tr> </table>			图样标记	重量	比例			1:3	共 页	第 页	
标记	处数	更改文件号	签字	日期																																
设计		李连通	标准化																																	
审核		秦海波																																		
工艺		刘飞		2024/5/31																																
图样标记	重量	比例																																		
		1:3																																		
共 页	第 页																																			



德欧环保
DEOUHUANBAO
环保社会 生态中国

螺旋头轴装配

LS250-01H