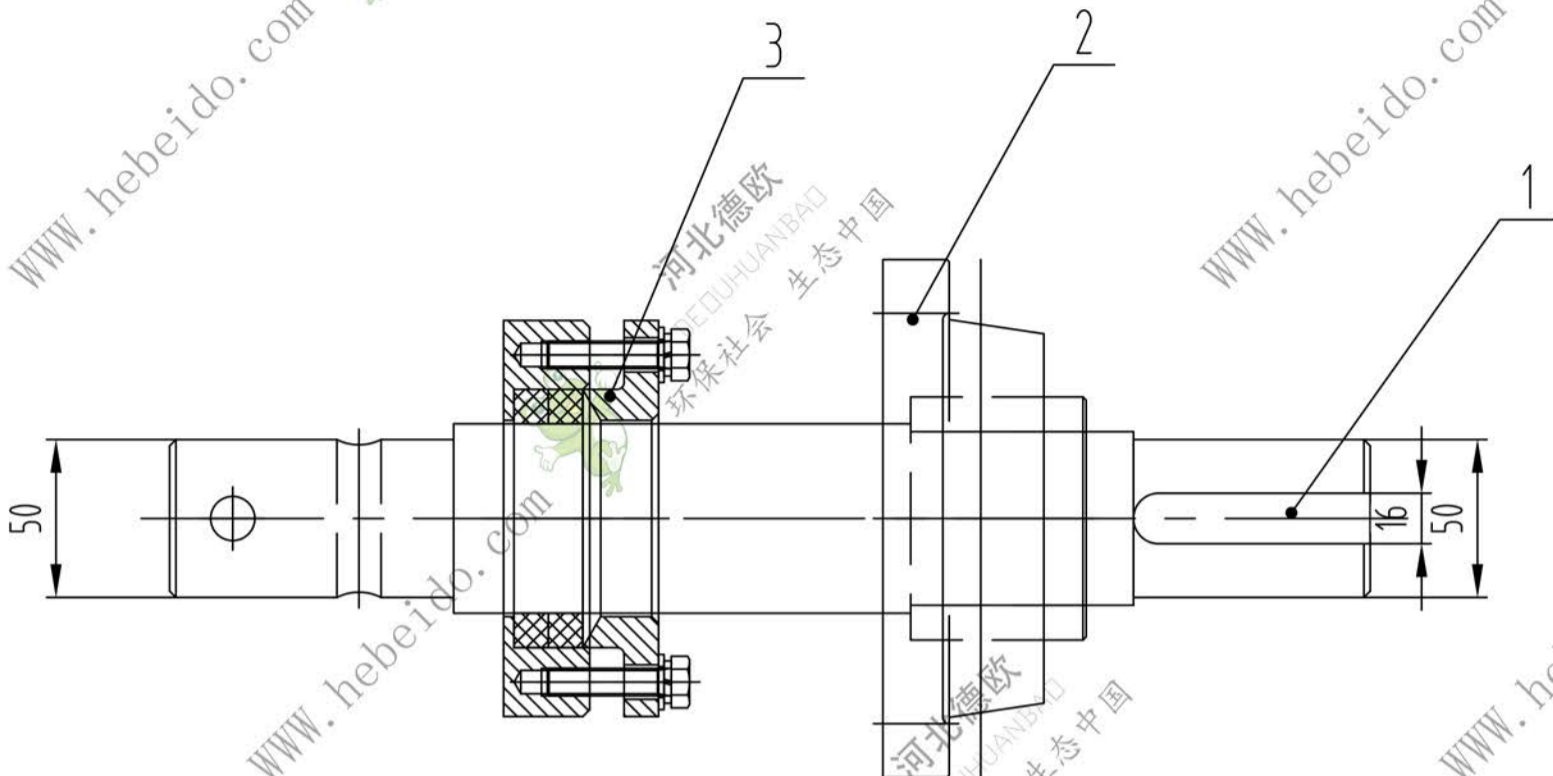


LS250-01F



3	LS250-01F-03	两道填料密封	1	Q235			
2	LS250-01F-02	FC方形座轴承	1	GB/T7810-1995			
1	LS250-01F-1	螺旋头轴	1	45			
序号	图号	名称	数量	材料	单件	总计	备注
					重量	重量	

组件							
螺旋头轴装配					LS250-01F		
标记	处数	更改文件号	签字	日期	图样标记	重量	比例
设计		李连通	标准化				1:3
审核		秦海波					
工艺		刘飞	日期	2024/5/31	共 页	第 页	